

CONSTRUCTEUR :
AEROSPOOL PRIEVIDZA
Aérodrome de Prievidza
971 03 PRIEVIDZA
République Slovaque
Tél./Fax. : +421 46 5430632
Tél.: +421 46 5439252-3
aerospool@aerospool.sk
www.aerospool.sk

DISTRIBUTEUR :
FINESSE MAX Srl
46, Rue du général de Gaulle
67205 OBERHAUSBERGEN
FRANCE
Tél : 03.88.56.46.91
Fax : 03.88.56.04.51
info@finesse-max.com
www.finesse-max.com

MANUEL D'ENTRETIEN ET DE REPARATION DE L'AERONEF ULTRA LEGER DYNAMIC WT 9

Modèle:	CLUB SR
No de série:	DY043-04
Identification :	F-JGUT
Date d'édition:	Novembre 2003
Fiche d'identification :	B203SF1415L

Cet aéronef doit être utilisé en respectant les limitations et en tenant compte des informations contenues dans ce manuel de vol.

Le constructeur vous sera reconnaissant de lui adresser toute suggestion destinée à améliorer ce manuel et de lui faire part de tout retour d'expérience concernant la mise en œuvre de l'aéronef ultra léger DYNAMIC WT 9

La traduction de ce manuel a été assurée par Finesse Max de la manière la plus fidèle possible. En cas de doute le manuel original en langage Slovaque fait référence.

SECTION 0

GENERALITES

0.1. PAGE DE MISE A JOUR

Toutes les révisions et amendements de ce manuel seront publiées sous forme de bulletins comportant de nouvelles pages en annexe. Il est de l'intérêt de chaque utilisateur d'enregistrer chacune de ces révisions dans la page de mise à jour et de remplacer les pages

existantes par les nouvelles. Le texte révisé ou corrigé sera marqué d'une ligne verticale figurant dans la marge et la page comportera le numéro de la modification et la date d'édition .

Révision No.	Section concernée	Page concernée	Date d'édition	Bulletin No.	Date d'approbation	Date d'insertion	Signature

	4-2	01.03.2002			
	4-3	01.03.2002			
	4-4	01.03.2002			
	4-5	01.03.2002			
	4-6	01.03.2002			
5	5-1	01.03.2002			
	5-2	01.03.2002			
	5-3	01.03.2002			
	5-4	01.03.2002			
	5-5	01.03.2002			
	5-6	01.03.2002			
	5-7	01.03.2002			
	5-8	01.03.2002			
	5-9	01.03.2002			
	5-10	01.03.2002			
	5-11	01.03.2002			

0.3 TABLE DES MATIERES

	Section
GENERALITES	0
DESCRIPTION TECHNIQUE	1
UTILISATION	2
ENTRETIEN	3
REPARATIONS	4
ANNEXES	5

SECTION 1

DESCRIPTION TECHNIQUE

	Page
1.1 Introduction	1-3
1.2 Base de Certification	1-3
1.3 Avertissements, attention et remarques	1-3
1.4 Informations générales	1-3
1.4.1 Description de l'aéronef	1-3
1.4.2 Désignation	1-3
1.5 Caractéristiques techniques	1-4
1.5.1 Vues de l'aéronef	1-4
1.5.2 Plan 3 vues	1-5
1.5.3 Dimensions principales	1-6
1.5.4 Masses	1-6
1.5.5 Centre de gravité	1-7
1.5.6 Limites d'utilisation	1-7
1.6 Description technique de l'aéronef	1-7
1.6.1 Généralités	1-7
1.6.2 Fuselage	1-7
1.6.3 Ailes	1-7
1.6.3.1 Ailerons	1-8
1.6.3.2 Volets	1-8
1.6.4 Empennage horizontal	1-8
1.6.5 Empennage vertical	1-8
1.6.6 Atterrisseur	1-8
1.6.6.1 Train fixe	1-8
1.6.6.2 Train Rétractable	1-9
1.6.6.3 Jambe de train avant	1-10
1.6.6.4 Système de rétraction du train	1-11
1.6.6.5 Système de freinage des roues	1-12
1.6.7 Cockpit	1-13
1.6.7.1 Commandes	1-13
1.6.7.2 Verrière	1-14
1.6.8 Equipement	1-14

1.6.8.1	Sièges et harnais de sécurité	1-14
1.6.8.2	Compartiment à bagages	1-14
1.6.8.3	Tableau de bord	1-15
1.6.8.3.1	Instruments de contrôle moteur	1-16
1.6.8.3.2	Avionique	1-18
1.6.8.3.3	Equipements additionnels	1-18
1.6.9	Commandes	1-19
1.6.9.1	Contrôle en tangage	1-19
1.6.9.2	Contrôle en roulis	1-20
1.6.9.3	Commande des volets	1-21
1.6.9.4	Contrôle en lacet	1-22
1.6.10	Groupe motopropulseur	1-23
1.6.10.1	Généralités	1-23
1.6.10.2	Moteur	1-23
1.6.10.2.1	Description du moteur	1-23
1.6.10.2.2	Caractéristiques techniques	1-23
1.6.10.2.3	Limites d'utilisation	1-24
1.6.10.2.4	Carburant	1-24
1.6.10.2.5	Huile	1-25
1.6.10.3	Hélice	1-25
1.6.10.4	Bâti moteur	1-26
1.6.10.4.1	Bâti pour train fixe	1-26
1.6.10.4.2	Bâti pour train rétractable	1-26
1.6.10.5	Capots moteurs	1-27
1.6.10.6	Système de lubrification du moteur	1-27
1.6.10.7	Système de refroidissement du moteur	1-27
1.6.10.8	Système d'alimentation en carburant	1-28
1.6.10.8.1	Purge du réservoir	1-28
1.6.10.9	Chauffage	1-29
1.6.10.10	Ventilation	1-29
1.6.11	Système électrique	1-29
1.6.12	Prises Pitot – et statiques	1-30
1.6.13	Pictogrammes	1-31

1.1 Introduction

Le manuel de description technique, d'utilisation, d'entretien et de réparation de l'aéronef ultra léger DYNAMIC WT9 a été rédigé pour fournir toutes les informations nécessaires à une utilisation efficace et sûre de cet appareil.

Le manuel comporte des informations additionnelles fournies par le constructeur.

1.2 Base de Certification

Ce type d'aéronef a été approuvé en Allemagne par le Deutscher Aero Club e.V. (DaeC) en conformité avec les règles de certification allemandes et les exigences de navigabilité des ULM éditées par le DaeC (BFU des DaeC, Edition10/95) et a obtenu le Certificat de type No. 61179 en date du 23.10.2001.

Catégorie: **Normal –Aéronef Ultra léger Motorisé.**

1.3 Avertissement, Attention et Remarque

Les mentions avertissement, attention et remarque utilisés dans ce manuel correspondent aux définitions suivantes:

AVERTISSEMENT

Signifie que la non observation de la procédure correspondante conduit à une dégradation importante et immédiate de la sécurité des vols.

ATTENTION

Signifie que la non observation de la procédure correspondante conduit à une dégradation mineure ou à une dégradation à plus ou moins longue échéance de la sécurité des vols .

REMARQUE

Attire l'attention sur une particularité qui n'est pas directement liée à la sécurité mais qui est importante ou inusuelle.

1.4 Généralités

1.4.1 Description de l'aéronef

Le DYNAMIC WT9 est un monoplane à aile basse, monomoteur, biplace côte à côte équipé d'une double commande. La structure est constituée d'une coque réalisée en matériaux composites avancés. L'aéronef est équipé d'un train tricycle qui peut être soit fixe soit rétractable. Le groupe motopropulseur utilisé est un moteur à 4 temps et 4 cylindres ROTAX 912 UL (59,6 kW) ou ROTAX 912ULS (73,5 kW) qui actionne une hélice tripale à pas ajustable en vol électriquement Woodcomp SR 2000.

1.4.2 Utilisation

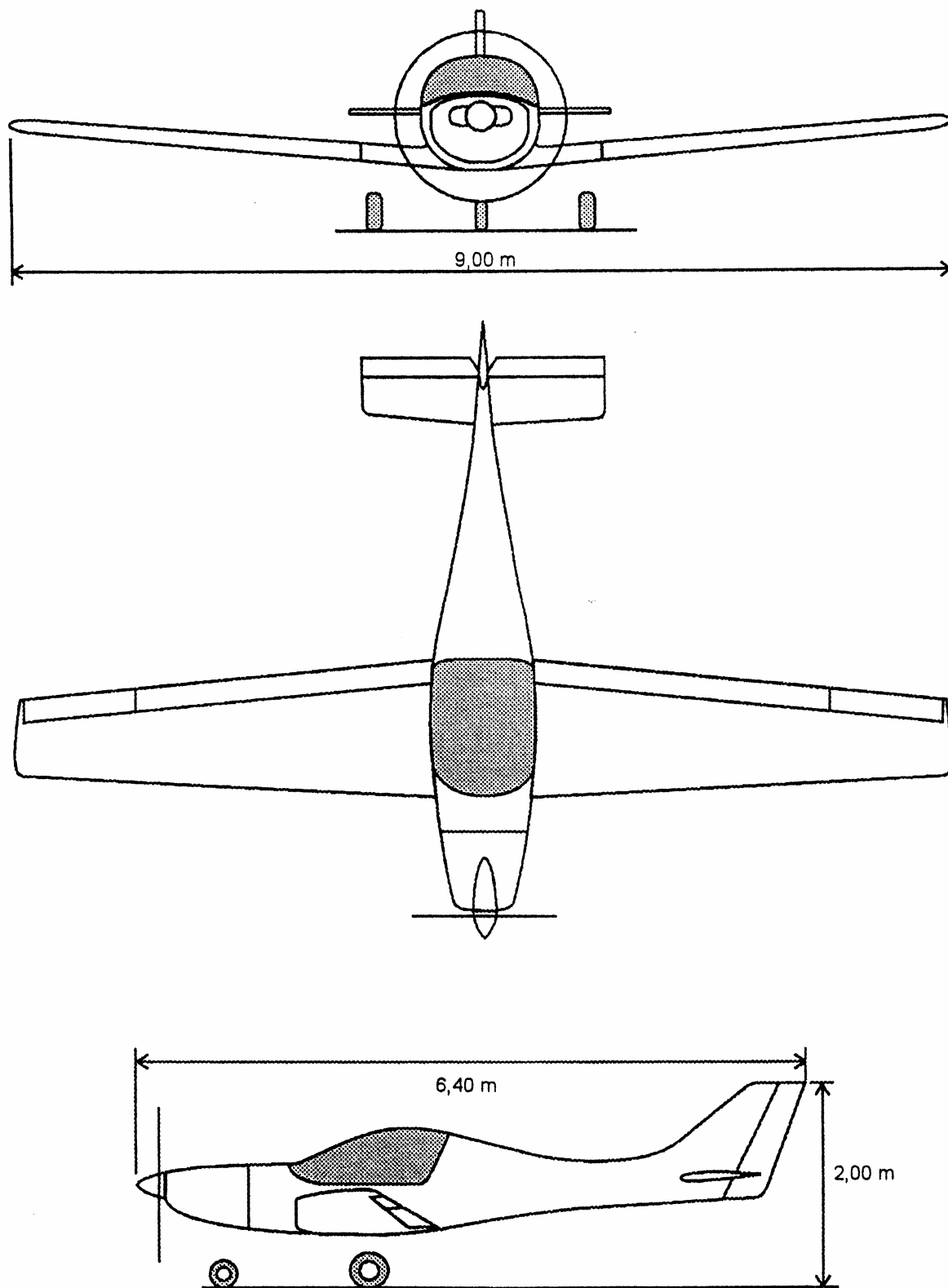
Le DYNAMIC WT9 est conçu pour le vol touristique et de loisir selon les règles VFR. Les manœuvres acrobatiques et les autorotations intentionnelles sont interdites !

1.5 Caractéristiques techniques

1.5.1 Vues de l'aéronef



1.5.2 Plan 3 vues



1.5.3 Dimensions générales

Ailes

Envergure.....	9,000 m
Surface.....	10,300 m ²
Allongement.....	7,82
Corde moyenne (MAC).....	1,185 m

Aileron

Envergure.....	1,250 m
Surface.....	0,273 m ²

Volet

Envergure.....	2,280 m
Surface.....	0,750 m ²

Fuselage

Longueur.....	6,400 m
Largeur.....	1,180 m
Hauteur.....	2,000 m

Empennage horizontal

Envergure.....	2,400 m
Surface.....	1,680 m ²
Surface de la gouverne de profondeur.....	0,500 m ²

Empennage vertical

Hauteur.....	1,022 m
Surface.....	1,020 m ²
Surface de la gouverne de symétrie.....	0,360 m ²

Atterrisseur

Empattement.....	2,270 m
Ecart.....	1,490 m
Diamètre de la roue principale.....	0,350 m
Diamètre de la roue avant.....	0,320 m

1.5.4 Masses

Masse à vide

(avec parachute de sauvetage et instruments standards)

(Modèle Club/Tow.....	259/264 kg
(Modèle Speed.....	270 kg
Masse maximale au décollage	450 kg
Masse maximale à l'atterrissage	450 kg
Masse du carburant (70 litres).....	50 kg
Masse maximale dans le compartiment à bagages.....	10 kg

REMARQUE

La masse réelle figure sur le pictogramme «**Limites de Chargement** » apposé dans le cockpit .

1.5.5 Centre de gravité

A vide.....	12 ± 2% SAT
Position du CG en vol.....	20 ÷ 30% SAT

1.5.6 Limites d'utilisation

Se référer au Manuel de Vol , Section 2 pour plus de détails sur les limites d'utilisation suivantes :

- Limites de vitesse,
- Limites de masses,
- Plage de centrage autorisée,
- Manœuvres approuvées.

1.6 Description technique de l'aéronef**1.6.1 Généralités**

La structure est composée de deux coques en sandwich de matériaux composites avancés. La coque comporte trois couches de stratifié. Les couches externes et internes sont des tissus de verre et carbone imprégnés de résine. La couche intermédiaire est constituée de panneaux d'une mousse dure. Les couches sont fabriquées dans des moules négatifs et traitées thermiquement durant 12heures à une température de 54°C pour un durcir totalement la résine.

1.6.2 Fuselage

La coque en sandwich du fuselage est divisée selon le plan de symétrie en deux parties. Le fuselage présente une section ovoïdale. Le cockpit est renforcé par des profilés creux réalisés en matériau composite avancé. Le dossier des sièges et la console centrale sont collés ensemble sur la coque et contribuent au renforcement de la structure. La dérive est moulée avec le reste du fuselage. Le plan central de l'aile est fixé au fuselage. Le caisson avant du plan central de l'aile constitue un réservoir structurel. Le caisson arrière du plan central de l'aile sert de logement aux jambes du train rétractable. Des nervures rigidifient la partie arrière du plan central pour la fixation des jambes du train fixe. Un système de sauvetage par parachute fusée peut être monté derrière la cloison pare feu du moteur sous un capot amovible. L'empennage horizontal est également fixé à la structure. Le compartiment à bagage est situé derrière les sièges et est aisément accessible par une ouverture dans la partie arrière du fuselage. La verrière en Perspex est collée sur le cadre en composite. Ce cadre est fixé sur la partie avant du fuselage au moyen de deux axes qui lui permettent de basculer vers l'avant. Pour diminuer les efforts à l'ouverture et la fermeture, la verrière est équipée de deux vérins à gaz qui compensent son poids. Le compartiment moteur est séparé du reste du fuselage par une cloison pare-feu sur laquelle est monté le bâti moteur.

1.6.3 Aile

L'aile comporte deux peaux supérieures et inférieures, réalisées en sandwich de matériaux composites, qui sont reliées par un longeron composé de deux semelles en carbone séparés par des entretoises formant une boîte de torsion ainsi que par une poutre auxiliaire. Les longerons des ailes gauches et droites sont assemblés avec le longeron du plan central au moyen de deux axes. L'axe extérieur est inséré par le logement du train rétractable (cas du modèle SPEED) ou par un orifice d'accès à l'extrados de l'aile (cas des modèles CLUB et TOW). L'axe intérieur est mis en place par le trou ménagé dans le cockpit sous le siège du pilote. Le troisième point de fixation est un pion fixé à la poutre auxiliaire. La prise Pitot – Statique est située sur le bord d'attaque de l'aile droite.

1.6.3.1 Aileron

L'aileron est une coque en structure sandwich. Il est fixé à l'extrados de l'aile par trois charnières en matériau composite avancé. Il est actionné par une bielle tubulaire passant à travers la nervure d'implanture. Les ailerons sont équilibrés par une masselotte fixée à la nervure d'extrémité de l'aileron. Les débattements des ailerons sont différentiels dans le rapport 1: 1,6 .

1.6.3.2 Volet

Le volet est du type volet à fente tournant autour d'un axe déporté vers le bas. Il est construit comme une coque en structure sandwich . le volet est fixé à l'aile au moyen de 4 charnières. Il est actionné mécaniquement par un tube fixé à la nervure d'implanture du volet. Le levier d'actionnement des volets comporte quatre positions : rentrés, décollage avec volets à 15°, décollage avec volets à 24° et atterrissage avec volets à 38° .

1.6.4 Empennage horizontal

L'empennage horizontal comporte un plan fixe et une gouverne de profondeur. Le plan fixe est constitué de deux coques en sandwich de matériau composite avancé et est fixé sur la dérive. La gouverne de profondeur comporte deux parties assemblées par l'intermédiaire d'une pièce d'actionnement. Des masselottes d'équilibrage sont fixées aux extrémités de la gouverne de profondeur

1.6.5 Empennage vertical

L'empennage vertical de forme trapézoïdale comporte une partie fixe et un volet de dérive gouverne. La partie fixe est intégrée à l'arrière du fuselage. Le volet de dérive est constitué de deux coques en sandwich de matériaux composite avancés et comporte un équilibrage de masse. Le volet est attaché directement au moyen de trois charnières.

1.6.6 Atterrisseur

Les versions Club et Tow du DYNAMIC WT9 sont équipées d'un train tricycle fixe alors que la version Speed comporte un train tricycle rétractable actionné par un système hydraulique assisté par une pompe électrique.

1.6.6.1 Train fixe

Le train principal comporte des jambes élastiques en fibre de verre fixées dans le fuselage sous les sièges sur des nervures de raidissement du caisson arrière du plan central de l'aile. Les roues principales ont un diamètre de 350 mm et sont recouvertes d'un carénage en fibre de verre. Les roues principales sont équipées toutes les deux de freins à disque hydrauliques. Les freins sont actionnés au moyen d'une poignée située sur la console entre les sièges des pilotes qui actionne le maître cylindre situé derrière les

sièges. Cette poignée actionne également le frein de parking. La roue avant est composée d'un tube en acier et d'une fourche en carbone équipée d'une roue de diamètre 300 mm.

La jambe de train avant est montée sur deux paliers inférieurs et supérieurs et est actionnée par le palonnier au moyen d'une bielle. La jambe est suspendue au moyen d'un amortisseur en caoutchouc et d'un élément flexible placé dans le palier supérieur. La roue est également recouverte d'un carénage en fibre de verre.

1.6.6.2 Train rétractable

Le train principal (Fig.) consiste en un tube en acier soudé (B), d'un bras (R) avec la roue et d'un élément flexible (FB). La jambe principale est fixée dans un support monté sur le longeron du plan central et dans un support monté sur la poutre arrière. La roue est équipée d'un frein à disque (SB). La rétraction du train se fait par des cylindres hydrauliques, le train pivotant vers l'intérieur. Les pistons des cylindres sont reliés à la barre de traînée qui est équipée d'un ressort spirale (F). Ce ressort pousse la barre de traînée pendant la sortie du train pour le verrouiller en position sorti. En cas d'urgence la sortie est assurée par la masse propre par l'aide d'une vanne à trois voies. La barre de traînée est verrouillée à l'aide des ressorts.

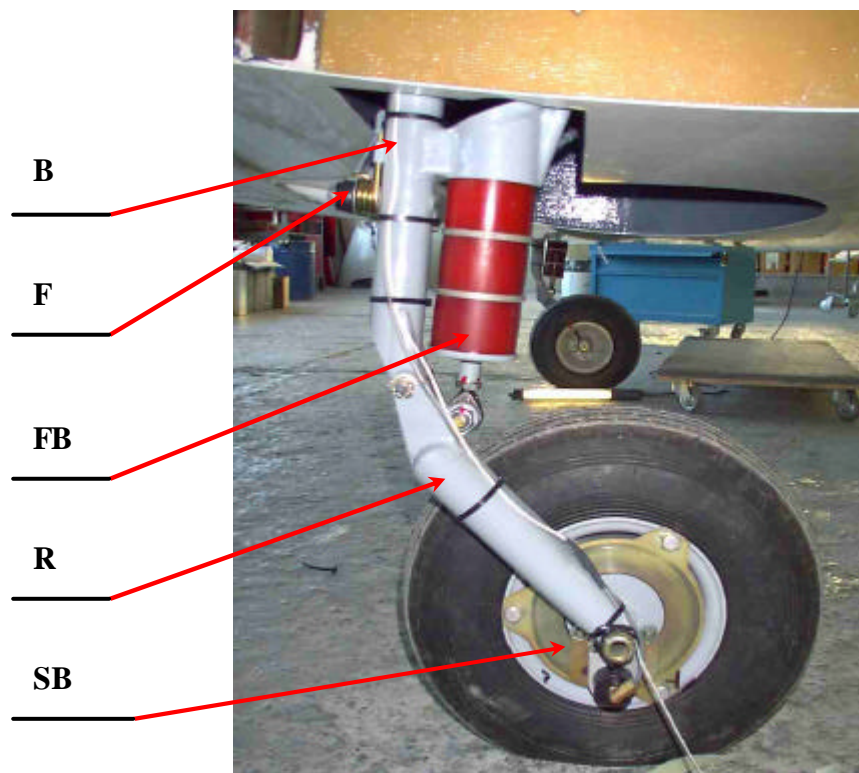


Fig.... Jambe principale du train rétractable

1.6.6.3 Jambe avant

La jambe avant du train (B) est fixée sur le bâti moteur. La jambe est du type «à bras tracté»

L'amortissement est assuré par des éléments flexibles en polyuréthane qui sont situés dans le tube de la jambe (B). La jambe est rétractée vers l'arrière de manière hydraulique sous l'action de la barre de traînée (KS) qui est reliée au piston hydraulique. Le vérin à gaz (GF) assure la sortie en cas d'urgence en poussant la barre de traînée en position verrouillée.

La roue est contrôlée en direction au moyen de câbles (KZ) de type „Cabelcraft“ reliés au palonnier.

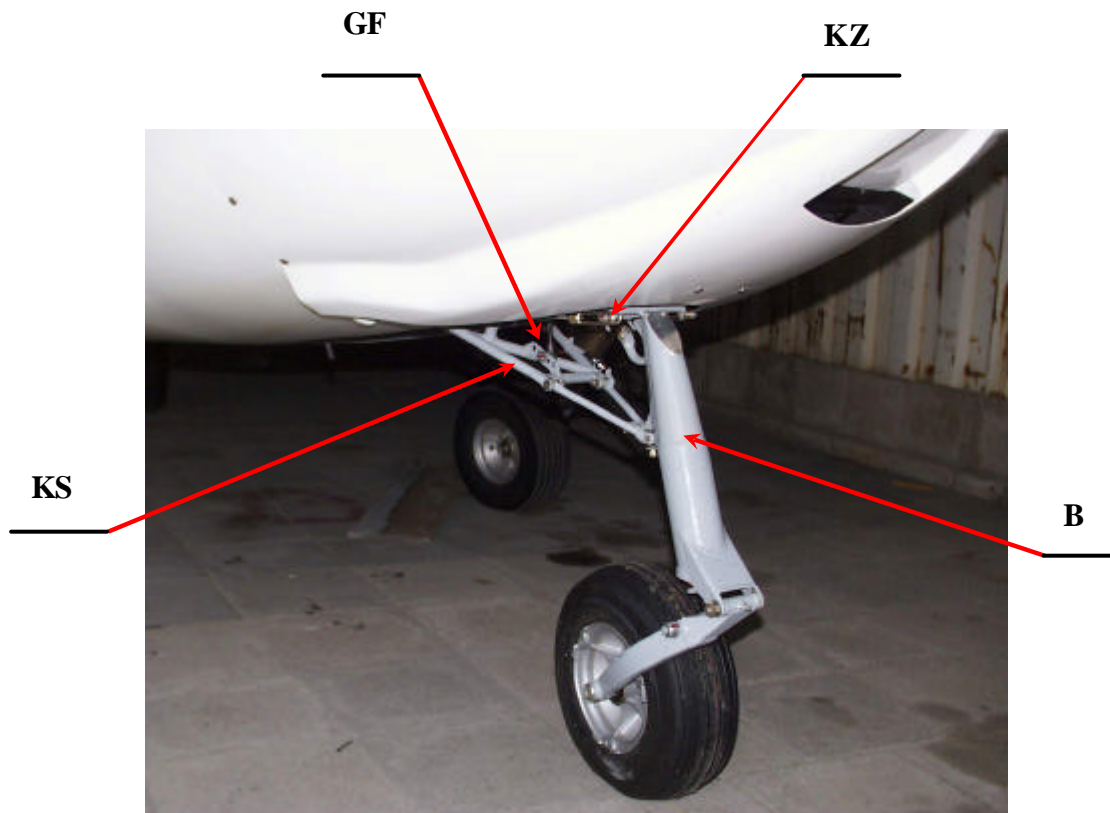


Fig.... La jambe avant du train rétractable

1.6.6.4 Système de rétraction du train d'atterrissage

Le système de rétraction du train est hydraulique et comporte les éléments suivants :

- la pompe hydraulique alimentée électriquement (12 VDC) (electrical driven pump)
- la vanne 3 voies (three way walve)
- le switch de pression (pressure switch)
- les trois pistons hydrauliques pour les deux jambes principales et la jambe avant (hydraulic face ram)
- les conduites hydrauliques
- l'interrupteur no.1 (Hydraulic on/ Emergency)
- l'interrupteur no.2 (Retraction/Extension)

Le schéma du système hydraulique de rétraction du train est représenté sur la figure ci dessous :

Lorsque l'interrupteur S1 est relevé (en position "Hydraulic On" sur le tableau de bord) la pompe hydraulique est alimentée en tension par l'intermédiaire du switch de pression et du relais et se met en marche. Le switch de pression coupe la pompe lorsque la pression désirée est atteinte. L'interrupteur S2 contrôle la direction du mouvement du fluide pour rentrer ou sortir le train en alimentant l'un ou l'autre raccord des cylindres par l'intermédiaire de la vanne trois voies.

Lorsque l'interrupteur S1 est abaissé (en position Emergency extension of the LG) le train est abaissé même en l'absence de pression hydraulique (procédure d'urgence). En effet le train s'abaisse de son propre poids et la barre de traînée est verrouillée par des ressorts. Dans ce cas la vanne 3 voies n'envoie aucune pression sur les deux raccords des cylindres.

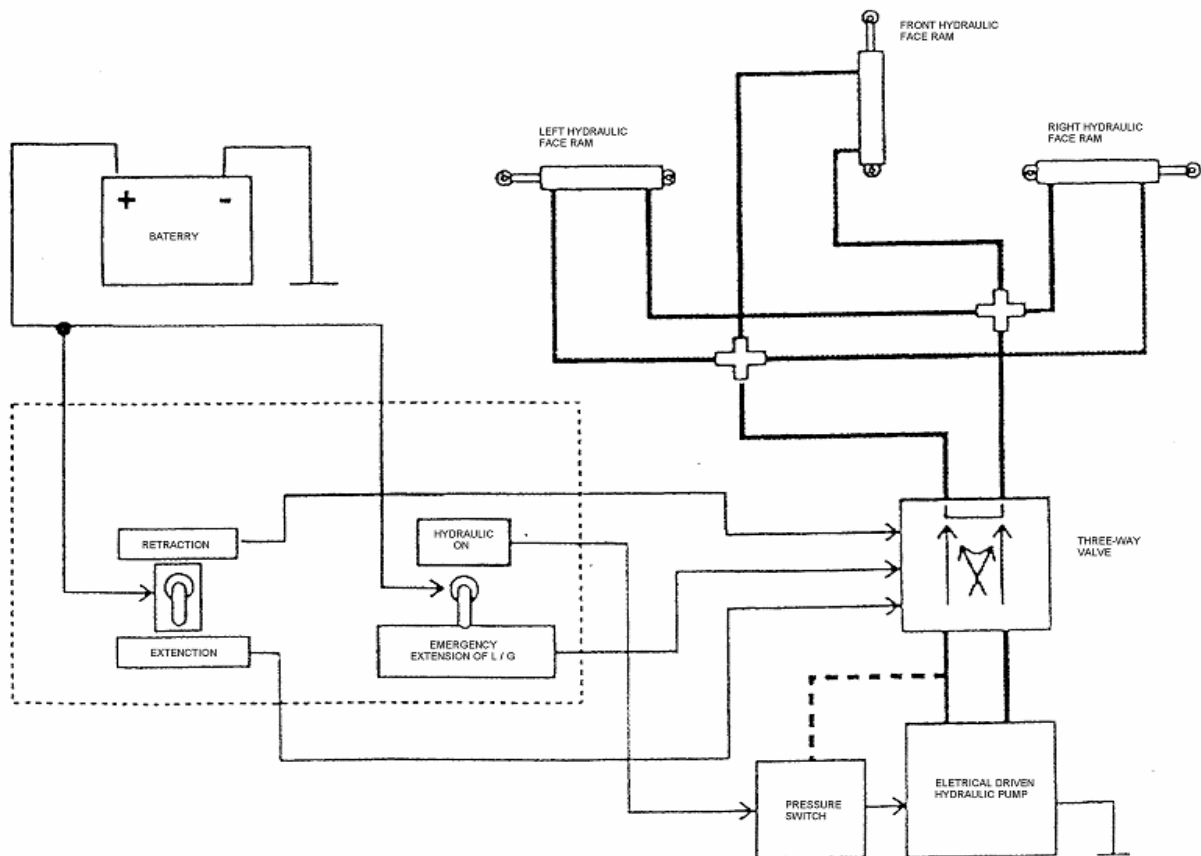


Fig..... Schéma du système hydraulique de rétraction du train d'atterrissage

1.6.6.5 Système de freinage des roues

Les deux roues du train principal sont équipées de freins à disque. Le disque est fixé sur le côté intérieur de la jante par trois boulons. Les cylindres des freins (BZ) sont actionnés par la pression du fluide délivrée par le maître cylindre (HZ) qui est situé derrière le cadre arrière du compartiment à bagages. Ce maître cylindre (HZ) est actionné au moyen de la poignée qui se trouve sur la console entre les sièges des pilotes. Le mouvement est transmis par câble. La pression est distribuée par les conduites (L). La poignée actionne également les freins de roue.

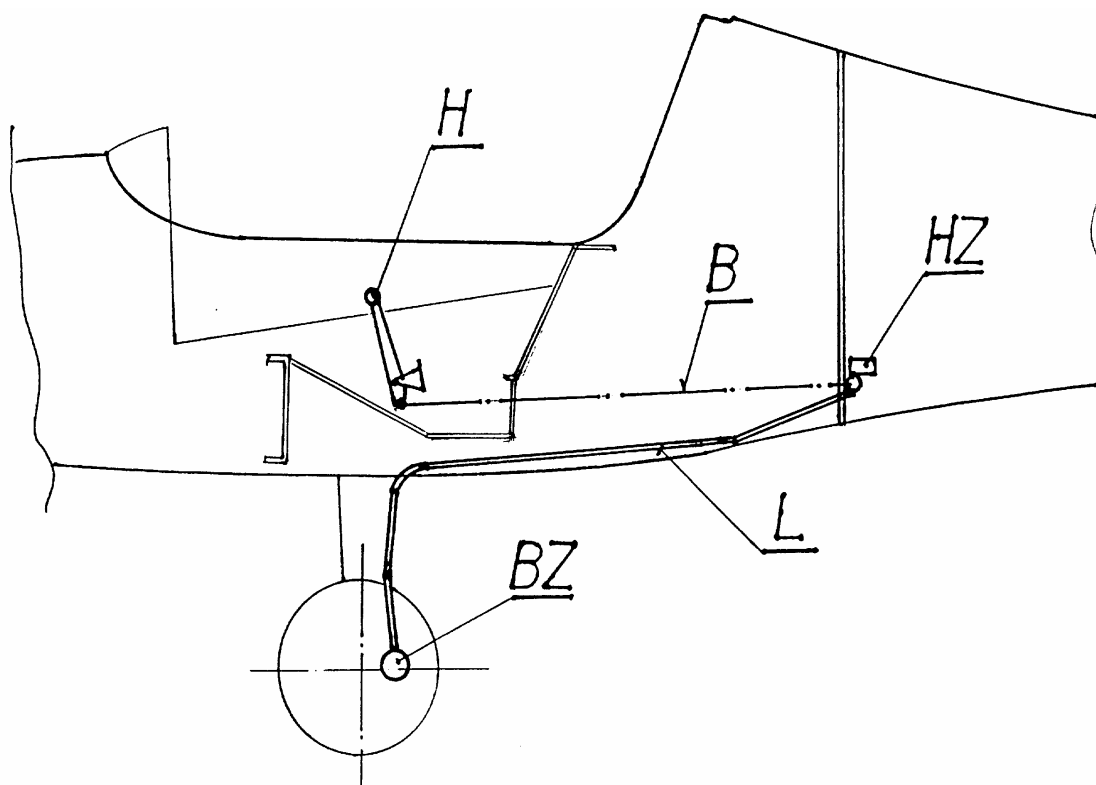


Fig....Système de freinage

1.6.7 Cockpit

Les flancs des sièges, les sièges eux mêmes, la console centrale et le support arrière des sièges sont collés dans la coque et font partie de la structure du fuselage. Les sièges ainsi que les flancs du fuselage sont recouverts d'un tissu rembourré comportant des poches. Le fond des sièges peut être démonté pour accéder aux dispositifs montés sous les sièges. d'un panneau rembourré

1.6.7.1 Commandes et contrôles

Les manches à balais sont fixés sur tube de torsion attaché au longeron principal du plan central de l'aile. Le levier des volets, le levier du compensateur de profondeur, et la poignée des freins sont situés sur la console entre les deux sièges des pilotes.

La disposition standard du cockpit est représentée sur la figure suivante :

La disposition des instruments sur le tableau de bord est décrite au paragraphe 1.6.8.3.

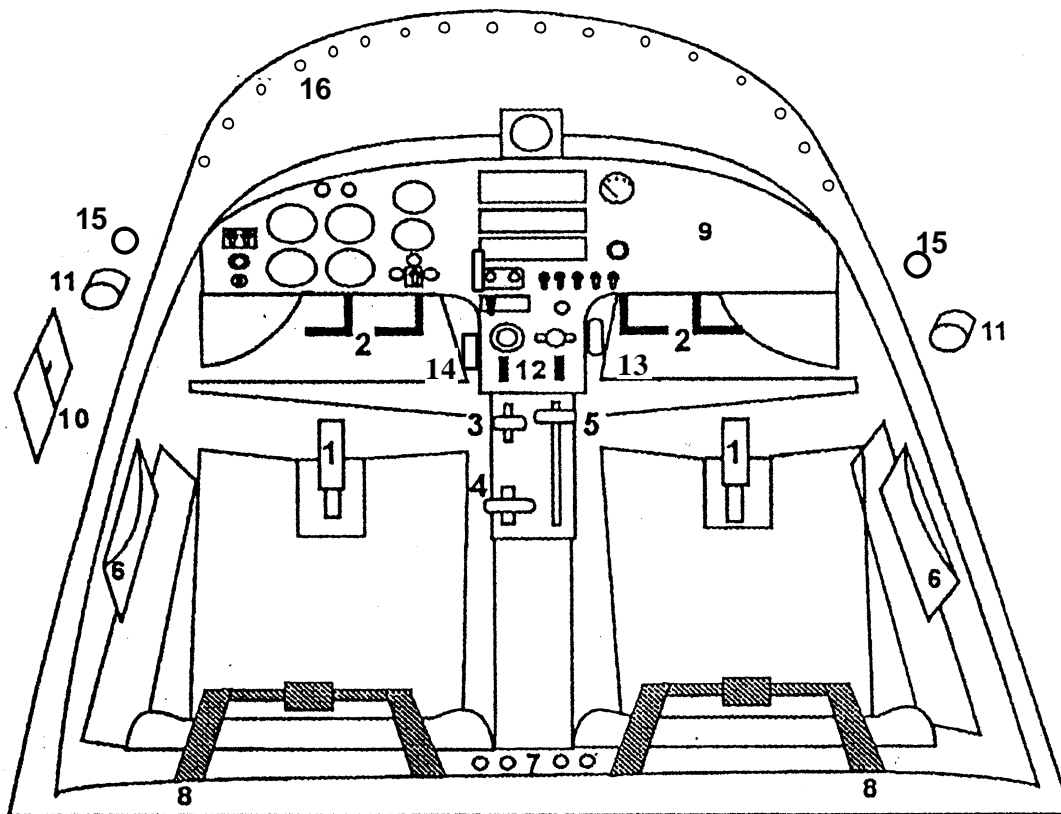


Fig. 7. Les contrôles du cockpit (voir aussi fig.9)

- | | |
|---|--------------------------------------|
| 1. Manche à balai/ contrôle de l'hélice | 9. Tableau de bord |
| 2. Palonnier | 10. Fenêtre coulissante ventilation |
| 3. Compensateur de profondeur | 11. Ventilation |
| 4. Levier de frein | 12. Robinets d'essence |
| 5. Levier des volets | 13. Contrôle du parachute de secours |
| 6. Poches | 14. Larges du câble de remorquage |
| 7. Jack pour casques | 15. Réglage de la ventilation |
| 8. Sièges et harnais de sécurité | 16. Ventilation verrière, désembuage |

1.6.7.2 Verrière

La verrière est en une seule partie. La bulle en Perspex est collée sur le cadre en composite. La verrière est fixée sur l'avant du fuselage au moyen de deux axes (B) qui lui permettent de pivoter vers l'avant. Pour diminuer les efforts durant l'ouverture et la fermeture de la verrière le poids de cette dernière est compensé par deux ressorts à gaz (GF). La verrière comporte de chaque côté une poignée extérieure disposée sur le bas du cadre, et une serrure placée sur le haut du cadre vers l'arrière. La ventilation passe par l'intérieur du cadre (HR) qui est creux. La prise d'air de la ventilation (AO) est située sur la partie arrière du cadre et sert en même temps de poignée pour l'ouverture et la fermeture de la verrière. Le flux d'air est contrôlé par deux buses disposées de chaque côté du cockpit. Un hublot coulissant se trouve sur le coté gauche de la verrière. La fermeture de la verrière (HV) est centrale et située sur le haut du cadre de manière à être accessible des deux sièges. Le verrouillage est assuré par un loquet maintenu par un ressort. La serrure qui est située près de la fermeture permet de condamner l'ouverture du cockpit.



1.6.8 Equipement

1.6.8.1 Sièges et harnais de sécurité

Le harnais de sécurité à 4 sangles est fixé sur les flancs des sièges et sur l'entretoise placée sur le support arrière des sièges.

1.6.8.2 Compartiment à bagages

Le compartiment à bagages est situé derrière le support arrière des sièges et séparé de l'arrière du fuselage par un cadre. Le compartiment à bagage comporte un puits par lequel passent les commandes de profondeur et de symétrie ainsi que la commande des freins du train d'atterrissage. La masse maximale de bagages qui peuvent être emportés est indiquée sur un pictogramme apposé près du compartiment. Le chargement doit tenir compte de la plage de centrage de l'aéronef.

1.6.8.3 Tableau de bord

L'aéronef doit être équipé au minimum des instruments suivant:

- Anémomètre
- Altimètre
- Compas magnétique
- Jauge de carburant

Les autres instruments de vols et de navigation peuvent être montés en option par le client (en respectant toutefois les limitations de masse de la catégorie ULM et les limitations de centrage). L'installation d'un nouvel instrument peut créer un champ magnétique parasite ce qui oblige à compenser le compas.



Fig. Tableau de bord

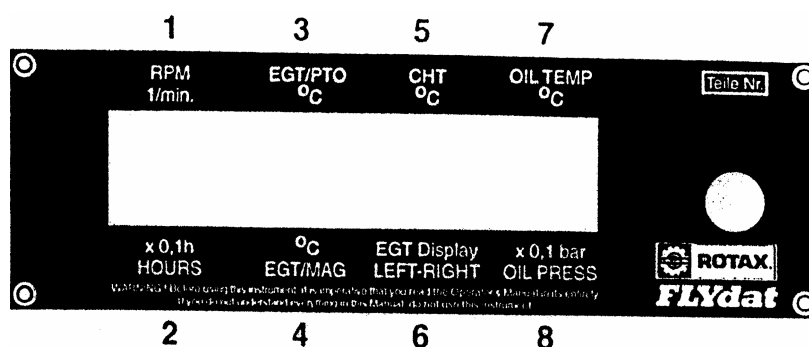
- | | | |
|--|----------------------------------|--|
| 1. Anémomètre | 14. Démarreur | 29. Indicateur de température des culasses |
| 2. Variomètre | 15. Contact général | 30. Indicateur de température d'huile |
| 3. Témoin de charge de batterie insuffisante | 16. Allumage | 31. Pression d'huile |
| 4. Altimètre | 17. Pompe à carburant auxiliaire | 32. Jauge de carburant |
| 5. Rotation d'hélice (Constant Speed) | 18. *Largage du câble | 33. Prise 12 V allume cigare |
| 6. Choix du Contrôle de Régime | 19. Manette des gaz | 34. Compteur horaire |
| 7. Indicateur de virage | 20. Starter | 35. Phares d'atterrissage |
| 8. Température boîte à air | 21. Commande Capot | 36. Feux de navigation |
| 9. Tachymètre | 22. Réchauffe carburateur | 37. Strobe de bouts d'aile |
| 10. Boost-pressure Indicator | 23. Chauffage cabine | 38. Fusibles |
| 11. Compas Magnétique | 24. Robinets d'essence | 39. Bouton VHF |
| 12. Radio | 25. Compensateur | |
| 13. Contrôle d'hélice | 26. Levier des volets | |
| | 27. Levier des freins | |
| | 28. *Système de sauvetage | |

* Options

1.6.8.3.1 Instruments de contrôle du moteur

Le client peut choisir de monter soit des instruments à aiguille conventionnels soit un instrument électronique FLYdat. Le FLYdat a été développé spécialement pour les moteurs ROTAX et affiche les paramètres de fonctionnement du moteur. Ces paramètres sont comparés en permanence avec les limites de fonctionnement du moteur qui sont enregistrés dans l'instrument. Si un des paramètres excède les limites tolérées le FLYdat avertit le pilote au moyen d'un voyant .

Les indications du FLYdat et leur signification sont représentés ci dessous :



Champ d'affichage	Désignation	Unités	Résolution
1	Régime moteur	tr/mn	1
2	Heures de fonctionnement	h	0,1
3	Temp. des gaz d'échappement cylindre PTO*	°C or °F	1
4	Temp. des gaz d'échappement cylindre MS**	°C or °F	1
5	Température des culasses	°C or °F	1
6	x)		
7	Température d'huile	°C or °F	1
8	Pression d'huile	bar	0,1

- x) La flèche indique la rangée de cylindres sur laquelle la température des gaz est mesurée. La flèche indique la rangée gauche
La flèche indique la rangée droite

* Cylindre PTO est le côté puissance (power take off) du cylindre

** Cylindre MS est le côté magnéto (magneto side) du cylindre

Le FLYdat est configuré pour le ROTAX 912 U1 par le constructeur. Les seuils suivants sont enregistrés pour les avertissements et alarmes :

Paramètre affiché	Unités	Avertissement	Alarme
Vitesse de rotation	tr/mn	5 800	6 000
Temp. gaz d'échappement EGT	°C	880	900
Temp. Culasses CHT	°C	150	160
Température d'huile	°C	140	150
Pression d'huile maximum	bar	6,0	8,0
Pression d'huile minimum	bar	2,0	1,0

Le FLYdat peut aussi être configuré pour le ROTAX 912 ULS. Dans ce cas les seuils sont réglés sur les valeurs suivantes :

Paramètre affiché	Unités	Avertissement	Alarme
Vitesse de rotation	tr/mn	5 800	6 000
Temp. gaz d'échappement EGT	°C	880	900
Temp. culasses CHT	°C	135	150
Température d'huile	°C	130	145
Pression d'huile maximum	bar	6,0	8,0
Pression d'huile minimum	bar	2,0	1,0

On distingue trois zones de contrôle associés à une couleur différente :

Couleur	Signification
Vert (Fonctionnement normal)	Tous les paramètres sont en dessous (ou au dessus sans le cas de la pression minimum d'huile) des seuils programmés
Jaune (Avertissement)	Si un ou plusieurs paramètres dépassent les seuils d'avertissement programmés, les valeurs affichées clignotent et simultanément le signal d'alarme s'allume et s'éteint tous les 0,25 sec. jusqu'à ce qu'aucune valeur ne dépasse plus les seuils d'avertissement
Rouge (Alarme)	Si un ou plusieurs paramètres dépassent les seuils d'alarme programmés, les valeurs affichées clignotent et simultanément la sortie alarme est activée en permanence jusqu'à ce qu'aucune valeur ne dépasse plus les seuils d'alarme.

Si un ou plusieurs paramètres ont dépassé les seuils d'alarme ou si le temps de fonctionnement du moteur a dépassé le TBO programmé le message de maintenance suivant est affiché: „**Service !**“ .

ATTENTION

Le fait de négliger les signaux d'avertissement et d'alarme peut résulter en des blessures ou mettre en danger la vie de l'utilisateur et de tierce personnes.

En tant que fabricant, BOMBARDIER-ROTAX garantit le fonctionnement du FLYdat pour une période ne dépassant pas 9 mois consécutifs pour l'utilisation par des propriétaires privés ou 12 mois consécutifs à partir de la date d'expédition ou les premières 150 heures de fonctionnement.

Les marquages des instruments de contrôle du moteur et leur signification sont donnés ci dessous :

Instrument (paramètre affiché)	Unité	Trait rouge Limite Minimum	Arc vert Utilisation normale	Arc jaune Avertissement	Trait rouge Limite maximum
Vitesse de rotation	Tr/mn	1 400	1 800 – 5 500	5500–5800	5 800
Température d'huile	°C	50	90 – 110	50 - 90 110 - 140 ¹⁾ 110 – 130 ²⁾	140 ¹⁾ 130 ²⁾
Température culasses	°C				150 ¹⁾ 135 ²⁾
Pression du carburant	bar	0,15			0,5
Pression d'huile	bar	1,5	1,5 – 5	5 – 7	7
Quantité de carburant	l	Un signal jaune est affiché au dessus de l'indicateur de quantité de carburant lorsqu'il reste 7 litres de carburant dans chaque réservoir			

1) Indication valable pour le moteur ROTAX 912 UL

2) Indication valable pour le moteur ROTAX 912 ULS

1.6.8.3.2 Avionique

L'avionique suivante est montée dans l'aéronef : radios et intercom. Ces équipements doivent être connectés au casque et à l'antenne. L'aéronef peut être équipé d'autres instruments (GPS, transpondeur ou ordinateur de bord) . Les instruments de vols et de navigation sont montés par le client (mais en respectant les limitations de masse et de centrage de l'appareil ultra léger). Se référer au manuels livrés avec ces instruments pour une utilisation correcte et d'autres détails.

1.6.8.3.3 Equipement additionnel

Le système de sauvetage USH 520 Speed Softpack fabriqué par la société USH – záchranné systémy s.r.o Praha peut être monté sur le DYNAMIC WT 9. Ce système de sauvetage est conçu pour des appareils ultra légers d'une masse inférieure à 520 kg et une vitesse inférieure à 300 km/h. Il utilise un parachute à trois cônes et à 30 sangles d'une surface de 105 m². La vitesse de chute parachute ouvert est de 6,5 m/sec. La dimension du container est de 260 x 150 x 500 mm et la masse totale de 12,5 kg. La fusée à carburant solide UPI – PFE – 400 délivre une impulsion totale de 400 N sec et le temps de combustion est de 0.85 sec. La durée de vie du système de secours est de 10 ans et l'intervalle de pliage de 5ans.



1.6.9 Contrôles et commandes

1.6.9.1 Système de contrôle longitudinal

Les manches à balais (1) sont montés sur un tube de torsion et les mouvements à pousser ou à tirer du manche sont transmis à la gouverne de profondeur par des bielles. Le mouvement longitudinal d'une première bielle (2) est transmis par un levier à deux bras (3) à des bielles additionnelles (4) et (5). Les bielles additionnelles sont reliées entre elles par un levier de connexion (6). Ce levier est fixé sur une ferrure collée dans le fuselage lors de la construction. La bielle (5) actionne le levier d'actionnement de la gouverne de profondeur (11), qui fait partie de la ferrure d'attache des deux moitiés de la gouverne de profondeur.

Les déplacements du manche à balai sont limités par deux butées (7). La butée «à pousser» est collée dans le longeron du panneau central d'aile. La butée «à tirer» est fixée au sur le tube latéral qui passe à travers les parois de la console centrale entre les sièges. Un ajustage des butées peut être effectué après démontage du couvercle de la console. La commande comporte aussi un compensateur à ressort utilisant un ressort lamellaire en carbone (8). Le levier de compensation (10) change la position du ressort lamellaire par déplacement de la biellette (9). La force du ressort lamellaire est transmise à la commande par une courte bielle. L'ajustement de la longueur de cette dernière à l'aide de la tige filetée permet d'ajuster la plage du compensateur.

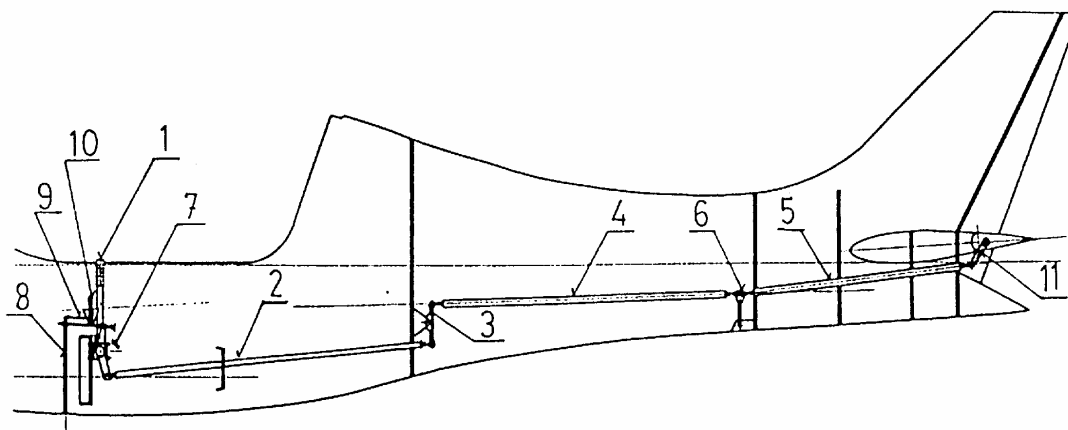


Fig.... Schéma du système de contrôle longitudinal

1.6.9.2 Système de contrôle latéral

Les déplacements latéraux du manche (1) sont transférés par la biellette (2) à un raccord (BV), autorisant le débranchement de la commande lorsque l'on démonte l'aile. On peut accéder à ce raccord par un orifice à l'intrados de l'aile dans le cas du train fixe ou dans le logement du train principal dans le cas d'un train rétractable.

Une biellette longue (3) transmet le mouvement depuis l'extrémité du panneau central à un renvoi (4) monté sur roulements et fixé au longeron principal par l'intermédiaire d'un support. Ce renvoi donne le débattement différentiel des ailerons. Les déplacements du renvoi sont transférés à l'aileron par la biellette (5). Le mouvement longitudinal de cette biellette résulte en une rotation de l'aileron autour de son axe situé à l'extrados de l'aile. La biellette longue (3) est guidée par deux systèmes à galets (6) montés dans la nervure d'implanture et la nervure auxiliaire de l'aile. Les surfaces de guidage sont équipées de capsules rivetées sur la biellette. La plage de débattement du manche est limitée par des butées ajustables (AS) placées sur les consoles du tube de torsion (TR). Les butées sont constituées par des écrous munis de contre-écrous de blocage.

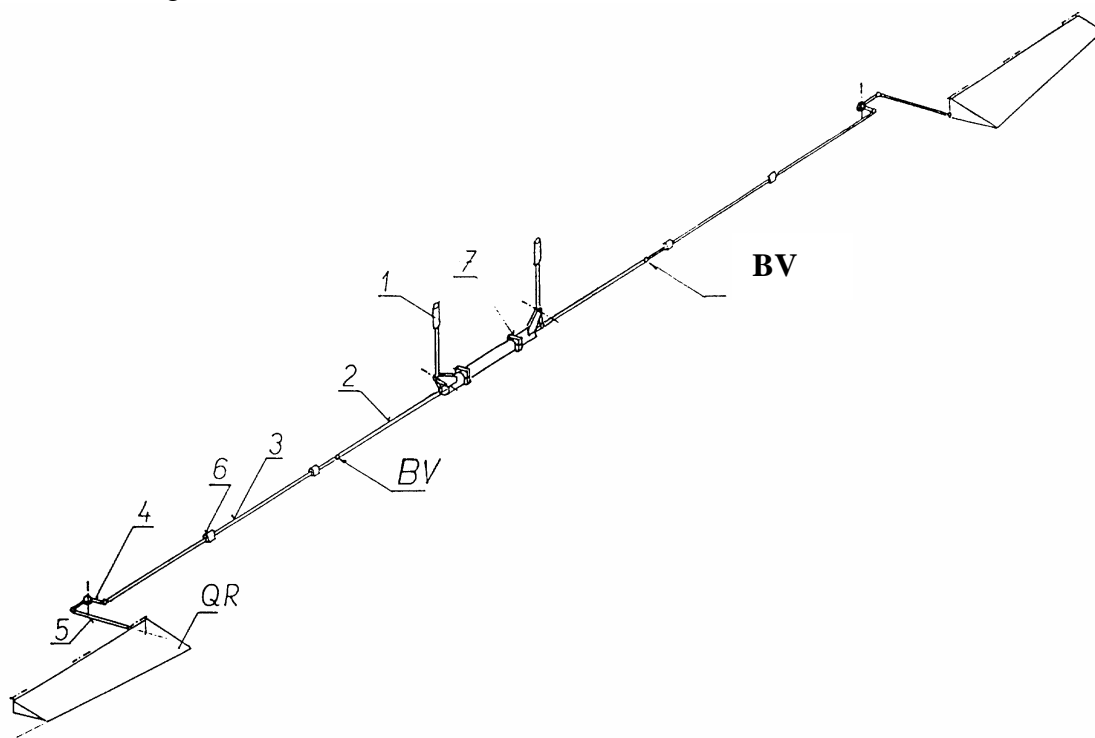


Fig....Système de contrôle latéral

- 1- Manche,
- 2- Biellette dans le plan central,
- 3- Bielle dans l'aile,
- 4- Renvoi,
- 5- Biellette d'ailerons,
- 6- Guidage à galets,
- 7- Palier coulissant
- QR- Aileron
- BV- Raccord

1.6.9.3 Système de contrôle des volets

Les volets sont actionnés par un levier (1) situé sur la console entre les sièges. Ce levier peut être positionné dans plusieurs crans aménagés dans le dessus de la console et qui correspondent à des débattements standards des volets. Le levier est maintenu dans le cran sélectionné par un ressort poussant latéralement sur la poignée. Les déplacements du levier sont transmis à une biellette (3) qui actionne un tube de torsion (5) attaquant symétriquement les deux volets. Le tube de torsion (5) est monté sur trois paliers coulissants (7). Deux biellettes (6) actionnent le volet et leur longueur est ajustable de manière à obtenir un déplacement symétrique des deux volets. Les biellettes (6) sont connectés aux ailerons par des raccords amovibles sécurisés par une épingle de sûreté. Ce raccord est accessible lorsque le volet est abaissé au maximum.

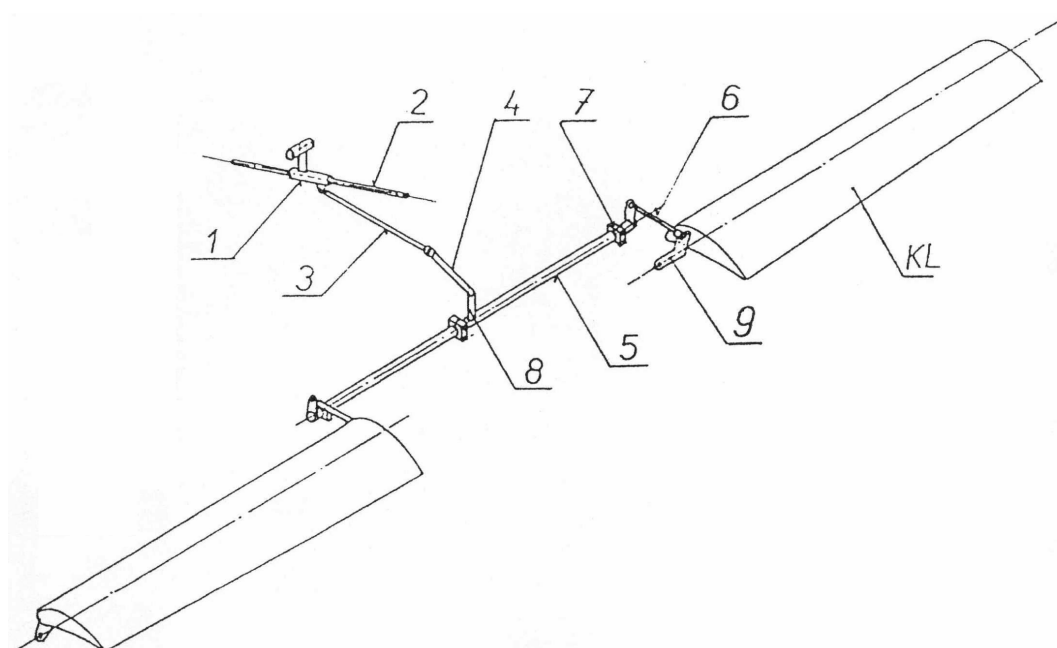


Fig. ... Système de contrôle des volets

- | | |
|--------------------------------------|-----------------------|
| 1- Levier d'actionnement des volets, | 7- Palier coulissant, |
| 2- Guide, | 8- Raccord, |
| 3- Bielle, | 9- Bras des volets, |
| 4- Bras du tube de torsion, | KL- volets |
| 5- Tube de torsion, | |
| 6- biellette, | |

1.6.9.4 Système de contrôle de direction

Le palonnier est fixé sur le plancher du cockpit dans le cas du train fixe. Dans le cas du train rétractable le palonnier est fixé sur un renfort latéral du fait de la présence du puit du train avant. Pour régler le palonnier il faut retirer sur l'ergot (RB) de blocage, mettre la pédale (P) dans la position désirée et remettre l'ergot (RB) dans le trou approprié.

Les déplacements de la pédale sont transmis depuis le tube de torsion latéral (QR) vers la gouverne de direction par des câbles. Ces câbles coulisent dans une gaine en polyuréthane fixée à la structure du fuselage. Le palonnier est aussi relié à la jambe de train avant par deux biellettes dans le cas du train fixe ou par deux câbles „Cablecraft“ dans le cas du train rétractable.

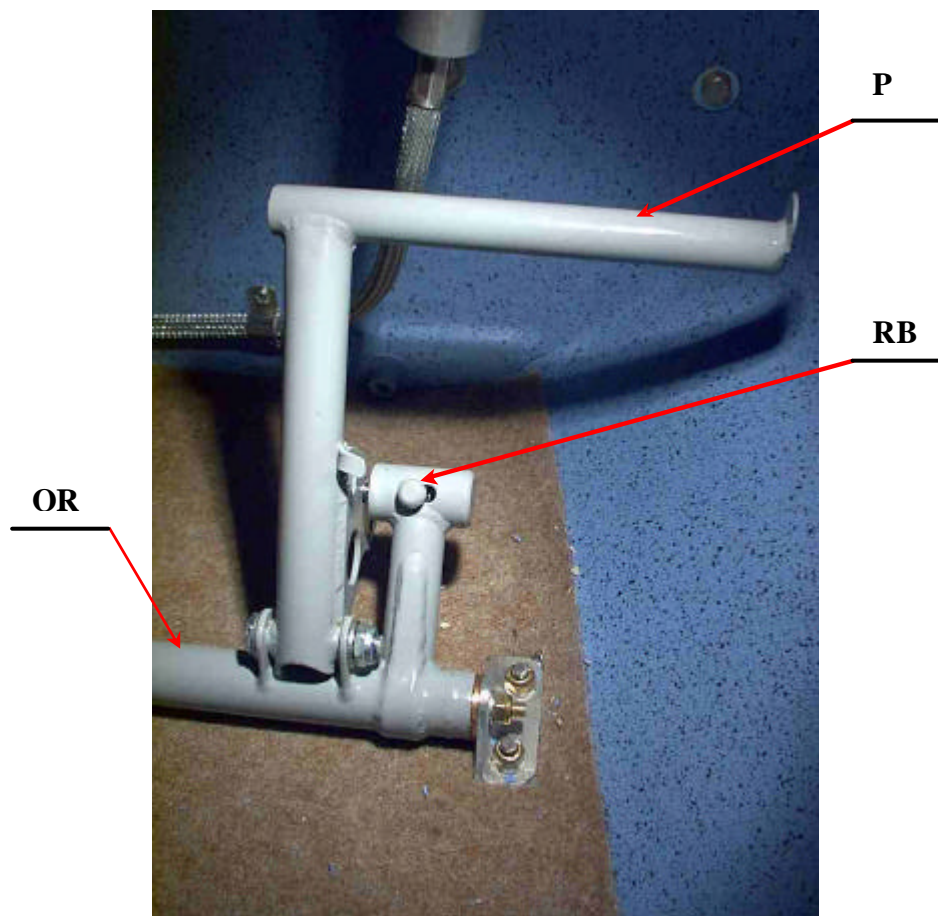


Fig... Réglage du palonnier

1.6.10 Groupe motopropulseur

1.6.10.1 Description

Le groupe motopropulseur standard est un moteur à 4 cylindres opposés à plat, 4 temps ROTAX 912 UL d'une puissance de 59,6 kW ou un moteur ROTAX 912 ULS d'une puissance de 73 kW actionnant une hélice tripale en bois à pas fixe ou à pas réglable électriquement SR 2000. Le moteur standard est représenté ci dessous :



1.6.10.2 Moteur

1.6.10.2.1 Description du moteur

Le moteur ROTAX 912 UL / 912 ULS est un moteur à 4 temps 4 cylindres opposés à plat, allumage par bougies, arbre à came central, poussoirs des culbuteurs, soupape en tête. Les culasses sont refroidies par liquide et les cylindres par air dynamique. Lubrification forcée à carter sec. Le moteur est équipé d'un démarreur électrique, d'un générateur de courant alternatif, d'une pompe à carburant mécanique et d'un réducteur intégrant un amortisseur et une protection de surcharge. Se référer au manuel d'utilisation des moteurs ROTAX 912 pour tous les détails concernant les différentes versions.

1.6.10.2.2 Caractéristiques techniques

Fabricant: ROTAX-Bombardier, Gunskirchen

Type de moteur: Rotax 912 UL or 912 ULS

Puissance:

Maximale au décollage: 59,6 kW/80 CV à 5800 tr/mn (pour ULS 73,5 kW/100 CV)

Maximale en continu: 58 kW/78 CV à 5500 tr/mn (pour ULS 69 kW/94 CV)

En Croisière: 53 kW/71 CV à 4800 tr/mn

1.6.10.2.3 Limites d'utilisation

	912 UL	912ULS
Vitesse de rotation:		
Maximale au décollage	5800 tr/mn, max. 5 min	5800 tr/mn, max. 5 min
Maximale en continu	5500 tr/mn	5500 tr/mn
Ralenti	≈1400 tr/mn	≈1400 tr/mn
Temp. des culasses	mini. 60°C maxi. 140°C	(135°C) (valeur CHT sur FLYdat)
Température d'huile	maxi. 140°C mini. 50° C (50° C) (valeur OIL TEMP sur Flydat) optimum 90-110° C	(130°C) (valeur OIL TEMP sur FLYdat) (optimum 90-110° C)
Pression d'huile	maxi. 7 bar (pendant un temps court pour démarrage à froid) mini. 1,5 bar	(mini. 1,5 bar) normal 2,0 ÷ 5,0 bar (au dessus de 3500 tr/mn) (2,0 ÷ 5,0 bar)
Température d'utilisation au démarrage:	max. 50° C min. -25° C	(max. 50° C) (min. -25° C)
Pression de carburant:	max. 0,4 bar min. 0,15 bar	(max. 0,4 bar) (min. 0,15 bar)

1.6.10.2.4 Carburant

912 UL/A/F	912 ULS/S
Indice d'octane 90	Indice d'octane 95
EN 228 Normal	_____
EN 228 SUPER	EN 228 SUPER
EN 228 SUPER plus	EN 228 SUPER plus
AVGAS 100 LL	AVGAS 100 LL

Du fait de la plus grande teneur en plomb de AVGAS, le jeu des sièges des soupapes, les dépôts dans la chambre de combustion et les dépôts de plomb dans le système de lubrification augmentent. Pour cette raison il est recommandé de n'utiliser l'AVGAS que si on rencontre des problèmes de vapeur lock ou si d'autres types de carburant ne sont pas disponibles.

Il y a un risque de formation de vapeur si on utilise du carburant hivernal en été.

	Rés. gauche (l)	Rés. droit (r)
Quantité totale de carburant dans le réservoir	35	35
Quantité de carburant inutilisable	0,5	0,5
Quantité de carburant utilisable dans le réservoir	34,5	34,5

1.6.10.2.5 Huile

Type conseillé: Utiliser de l'huile moteur de marque avec des additifs pour réducteur. N'utiliser que des huiles de classification API „SF“ ou „SG“! Si l'on utilise de l'huile de moteur d'avion, n'utiliser que des mélanges. Des huiles de haute performances telle que celles utilisées pour les motos sont requises par suite des efforts importants dans le réducteur. Des huiles lourdes de moteurs de motos à 4 temps à carters secs sont tout à fait adaptées. Ces huiles sont normalement des huiles non minérales mais semi ou totalement synthétiques.

Capacité d'huile: 3,0 litres
 Minimum: 2,0 litres
 Consommation d'huile: max. 0,1 l/h

AVERTISSEMENT

Ne jamais utiliser de l' AVGAS LB 95 mélangée avec des huiles de moteur entièrement synthétiques.

Lors du choix de l'huile se référer aux informations complémentaires figurant dans le Manuel d'Utilisation du ROTAX 912.

1.6.10.3 Hélice

La version standard de l'aéronef est équipée avec l'hélice tripale SR 2000 à pas réglable électriquement en vol. Cette hélice possède une structure mixte puisqu'elle est construite en bois avec un bord d'attaque résistant à l'usure.

Le pas de l'hélice est réglée par un servomoteur contrôlé depuis le cockpit et peut être ajusté entre un pas minimum pour le décollage au pas maximum. **L'angle momentané est repéré par le temps de déplacement de 16° à partir de la butée de pas minimum (mesurée à 0,75 du demi diamètre).** La vitesse de déplacement est de 0,5°/s. L'instrument de contrôle de l'hélice permet de choisir la direction du déplacement (augmentation ou réduction du pas) et comporte des voyants de contrôle (diodes) pour le petit et le grand pas. La signification des voyants est la suivante :

Diode de contrôle jaune pour ajustage du pas minimum:

- S'allume quand la butée de 16° (pas minimum) est atteinte
- Clignote lorsque l'on ajuste le petit pas

Diode de contrôle rouge pour ajustage du pas maximum :

- S'allume quand la butée de 26° (pas maximum) est atteinte)
- Clignote lorsque l'on ajuste le grand pas

Caractéristiques techniques de l'hélice:

Diamètre:	1700 mm
Gamme de pas (angles):	16 ÷ 26° (la gamme est ajustable)
Vitesse de rotation maxi au sol:	2550 tr/mn
Vitesse de rotation maxi en vol:	2600 tr/mn
Vitesse de rotation maxi au banc:	3200 tr/mn
Masse de l'hélice:	7,8 kg
Temps entre révisions (TBO):	1200 h ou 15an (suivant le premier atteint)

Des informations complémentaires peuvent être obtenues dans le Manuel d'Utilisation de l'hélice à pas variable électrique SR 2000.

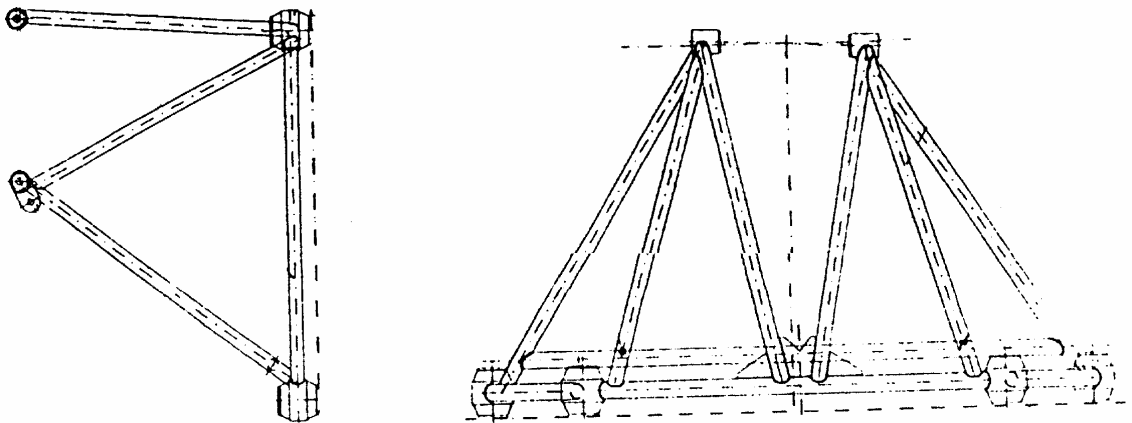
AVERTISSEMENT

Ne jamais faire tourner le moteur sans hélice car ceci entraîne inévitablement des dommages et crée un risque d'explosion.

1.6.10.4 Bâti moteur

Le bâti moteur est réalisé en tubes de chrome molybdène soudés et est différent suivant que le modèle est à train fixe ou à train rétractable.

1.6.10.4.1 Bâti moteur pour modèle à train fixe



Le bâti est en une seule pièce et est fixé à la cloison pare feu par quatre boulons. Le bâti est monté sur quatre silent blocks.

1.6.10.4.2 Bâti moteur pour train rétractable

Le bâti moteur comporte deux pièces. La partie avant est fixée au moteur et est boulonnée à la partie arrière par l'intermédiaire de quatre silent blocks. La partie arrière est fixée à la cloison pare feu et sert de support à la jambe de train avant rétractable.



1.6.10.5 Capots moteurs

Le capot moteur est en deux parties stratifiées. La partie supérieure se démonte aisément, il suffit d'ouvrir les fermetures rapides (quick locks) avec un tournevis adéquat en effectuant une rotation à 90° dans le sens contraire des aiguilles d'une montre. Démontez d'abord un coin arrière et soulevez le capot en même temps. Les quick locks doivent rester au dessus du capot jusqu'au démontage de tout le capot.

Le capot inférieur est enlevé par démontage de toutes les vis de fixation du refroidisseur au capot, puis démontage des vis de fixation du capot sur la cloison pare feu.. Le refroidisseur reste connecté aux entrées d'air.

1.6.10.6 Système de lubrification du moteur

Le moteur ROTAX 912 est équipé d'un système de lubrification forcée à carter sec. La pompe à huile est actionnée par l'arbre à came et aspire l'huile depuis le réservoir d'huile à travers le radiateur d'huile et l'envoie par le filtre à huile aux points de lubrification du moteur. L'excédent d'huile émergeant des points de lubrification s'accumule au fond du carter retourne au réservoir d'huile par le tuyau de retour. Le circuit d'huile est mis à l'air via l'évent du réservoir d'huile. La sonde de température d'huile est située sur le carter de la pompe à huile. Se référer au Manuel d'Utilisation de toutes les versions du moteur Rotax pour plus d'informations.

1.6.10.7 Système de refroidissement du moteur

Le circuit de refroidissement du ROTAX 912 est composé d'un refroidissement liquide pour les culasses et d'un refroidissement à air pour les cylindres. Le circuit de refroidissement des culasses est en circuit fermé avec un vase d'expansion. La circulation du liquide de refroidissement est forcée par une pompe à eau, entraînée par l'arbre à cames, du radiateur vers les culasses.

Du haut des culasses, le liquide de refroidissement passe par le vase d'expansion (1). Etant donné que l'emplacement normal du radiateur (2) est sous le moteur, le vase d'expansion localisé au dessus du moteur permet l'expansion du liquide. Le vase d'expansion est fermé par un bouchon pression (3) (avec une soupape de surpression et un retour). Lors de la montée en température du liquide de refroidissement la soupape de surpression s'ouvre et le liquide s'écoule via une Durit, vers un réservoir de trop plein transparent (4) muni d'une mise à l'air. Lors d'une baisse de la température du liquide, celui-ci sera ré aspiré vers le circuit de refroidissement. La température du liquide n'est pas mesurée directement. Les températures du liquide sont mesurées par l'intermédiaire de sondes de température installées sur les cylindres 2 et 3. Ce système permet une mesure précise de la température moteur, même en cas de perte de liquide.

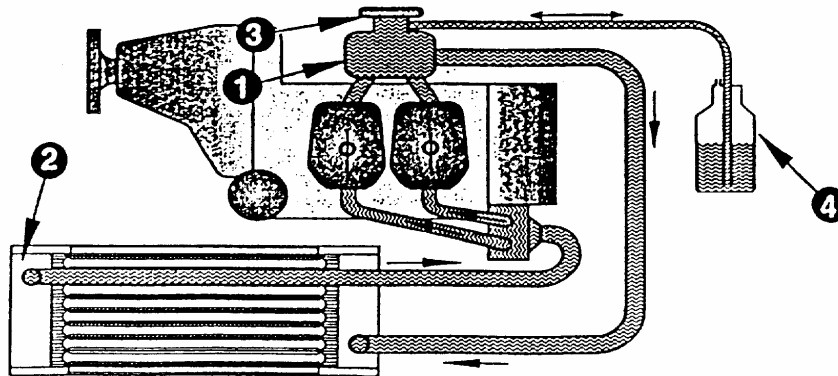


Fig. Système de refroidissement du moteur

1.6.10.8 Circuit de carburant

Les réservoirs structuraux sont situés dans le caisson avant du plan central de l'aile. L'intérieur du réservoir est recouvert d'une résine spéciale de faible résistance électrique. Une cloison est montée dans chaque réservoir pour éviter des déplacements trop rapides du carburant durant une manœuvre en vol. La contenance totale du réservoir est de 70 litres. Les orifices de remplissages sont situés sur l'extrados près de l'implanture.

Le carburant est aspiré à partir du réservoir à travers les robinets d'essence (robinets coupe-feu) par la pompe à essence. De la pompe à essence il va vers les deux carburateurs. Le carburant en excès retourne au réservoir de gauche par une ligne de retour. L'évent placé sur le dessus du réservoir est relié par un conduit placé le long de la cloison pare feu à une ouverture située sous le fuselage derrière la cloison pare feu. La jauge de carburant indique la quantité de carburant dans le réservoir droit ou gauche. Un témoin jaune placé au dessus de la jauge s'allume lorsque la quantité de carburant restante n'est que de 7 litres dans chaque réservoir. Les réservoirs sont équipés de purges débouchant à l'intrados de l'aile.

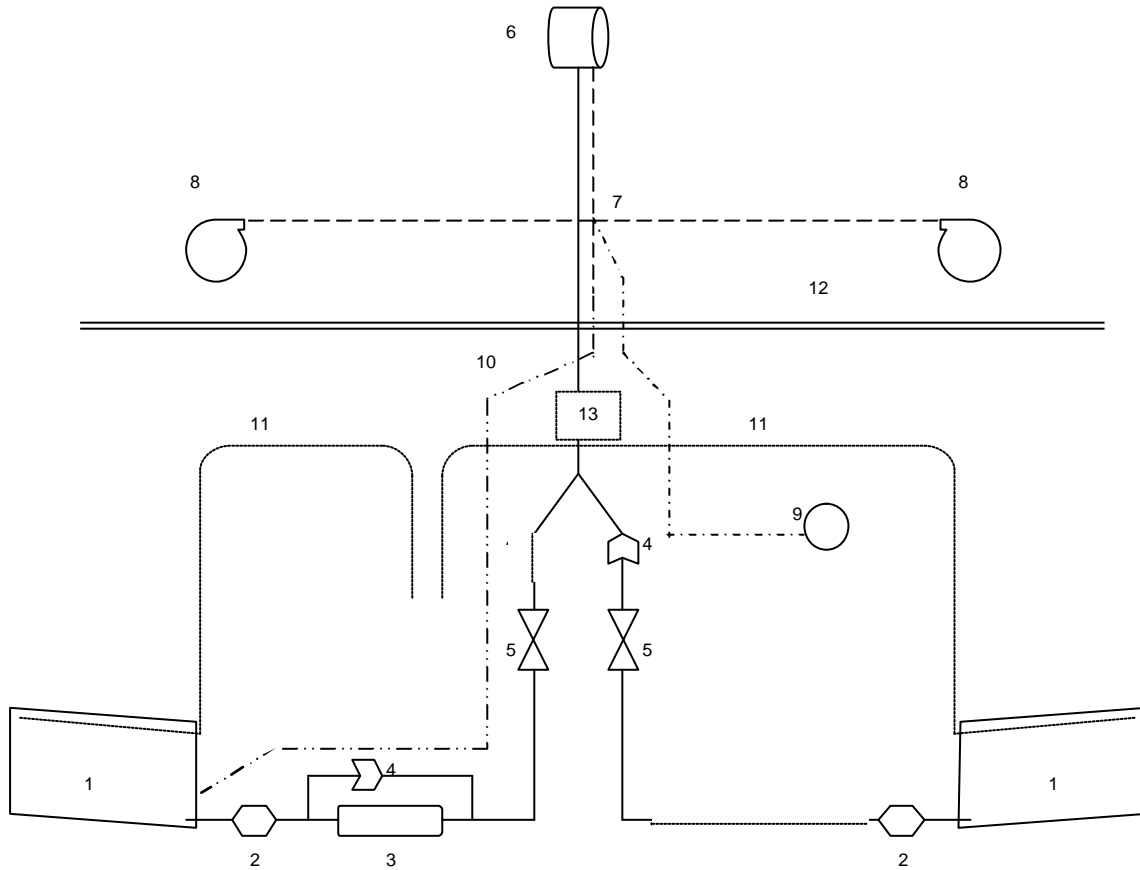


Fig. Circuit de carburant

- | | | |
|------------------------------------|-----------------------|--------------------------------------|
| 1. réservoir | 5. robinet d'essence | 10. retour de carburant |
| 2. filtre | 6. pompe à carburant | 11. évent |
| 3. pompe à carburant
auxiliaire | 7. répartiteur | 12. cloison pare feu |
| 4. vanne de non retour | 8. carburateur | 13. filtre à essence avec
purgeur |
| | 9. pression carburant | |

1.6.10.8.1 Purge du réservoir de carburant

L'objectif est d'éliminer tous les débris contenus dans le purgeur du réservoir. La procédure consiste à :

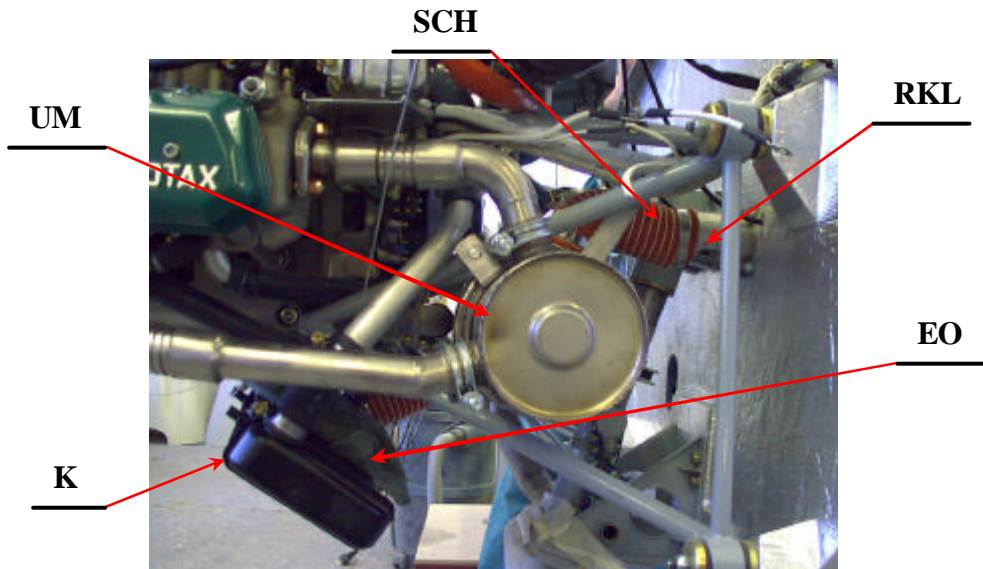
1. Placer un récipient adéquat sous la sortie du purgeur
2. Ouvrir le bouchon du réservoir correspondant
3. Eliminer une petite quantité de carburant en appuyant sur le bouton du purgeur
4. Fermer le robinet de purge

AVERTISSEMENT

Ne pas manipuler de feu durant l'opération de drainage

1.6.10.9 Chauffage

L'air utilisé pour le chauffage est prélevé sur l'entrée (EO), située derrière le radiateur (K) et passe autour d'un manchon situé dans un récipient (UM). L'air chaud arrive dans la cabine par une gaine (SCH) et un volet (RKL) contrôlé par câble depuis le cockpit .



1.6.10.10 Ventilation

Il y a deux systèmes de ventilation dans le cockpit:

- Une ventilation forcée prélevant l'air par une prise NACA sur le côté du cockpit et l'envoyant à travers le cadre creux de la verrière à deux buses réglables disposées de chaque côté du cockpit.
- Un hublot coulissant sur le côté gauche de la verrière comportant un déflecteur

1.6.11 Système électrique

Le système électrique du DYNAMIC WT9 est du type à une seule fil avec le pôle négatif relié au châssis. L'alimentation est assurée par un générateur monophasé intégré au moteur et une batterie sans entretien 12V/16Ah. Le système comporte deux répartiteurs situés sur le bâti moteur et sous le tableau de bord dans le cockpit. Dans le cas du train rétractable un répartiteur supplémentaire est placé sous le siège gauche du pilote.

Le câblage dépend de l'équipement choisi par le client (FLYdat ou instruments conventionnels) Voir le plan de câblage fourni en annexe.

Le boîtier de fusibles comporte les fusibles suivants :

1. Jauge de carburant	1 A
2. Eclairage (atterrissage, navigation, strobes)	10 A
3. Radios + Intercom	6,3 A
4. Transpondeur + alticodeur	6,3 A
5. GPS (suivant le type)	1 A
6. Commande de pas d'hélice	10 A
7. Contrôle du train rétractable	3 A

Sur option du client certains instruments peuvent être protégés par des disjoncteurs de type ETA .

L'interrupteur de démarrage comporte un verrouillage avec une clé.

Pour l'installation d'instruments supplémentaires il faut tenir compte des limitations de centre de gravité et de masse des ULM et de la compatibilité électromagnétique. Le champ magnétique peut être modifié par l'installation d'un nouvel instrument et une nouvelle compensation du compas peut s'avérer nécessaire.

1.6.12 Prises Pitot et Statiques

La prise Pitot permettant de relever les pressions statique et dynamique sont situées sur le bord d'attaque de l'aile gauche. Les pressions sont distribuées vers les instruments individuels par des tuyaux en plastique flexible.

Veiller à ce que les tuyaux venant de la prise Pitot-Statique soient bien branchés à la jointure des ailes. Les tuyaux ne doivent pas être entortillés et les raccords doivent être correctement enfoncés. Les prises de pression statique (petits trous de diamètre 1mm) sont situés de chaque côté du fuselage à 0,5 m derrière le cadre de la verrière. Le système doit rester propre et ne pas comporter de fuites pour fonctionner correctement.

Veiller à ne pas faire rentrer d'eau dans les prises lors du lavage de l'aéronef. En cas de présence d'eau déconnecter les instruments et souffler dans le tube Pitot.

AVERTISSEMENT

Ne pas souffler dans la prise Pitot Statique sans que les instruments soient débranchés car il y a un gros risque d'endommager ces derniers !

Pictogrammes

L'aéronef est livré avec des pictogrammes apposés par le constructeur. Ces pictogrammes expliquent la fonction et le sens des différentes commandes, rappellent les limites d'utilisation (vitesses, manœuvres permises, masses et centrage) et donnent d'autres informations. Ils sont généralement apposés près des instruments ou commandes concernés mais la position peut différer légèrement d'un appareil à l'autre.

Vitesses limites IAS		
Vitesse à ne pas dépasser	V_{NE}	270 km/h
Vitesse de manœuvre	V_A	160 km/h
Vitesse en air agité	V_{RA}	220 km/h
Vitesse maximale volets déployés	V_{FE}	135 km/h
Vitesse maximale d'utilisation du train rétractable	V_{LO}	135 km/h

La voltige et les autorotations volontaires sont interdites !

Le vol en conditions IFR et en conditions givrantes est interdit !

Train fixe

Remplissage maximum des réservoirs de carburant (litres)									
Masse Bagages (kg)	Masse équipage (kg)								
	70	80	130	140	150	160	170	180	190
0	Plein				57	43	29	15	1
5	Plein			64	50	36	22	8	0
10	Plein			57	43	29	15	1	0

Masse maximale des bagages : 10 kg

NOTE

La masse réelle des équipements dépend de chaque aéronef. La masse réelle à vide figure en section 6

SECTION 2

UTILISATION

		Page
2.1	Généralités	2-2
2.2	Montage de l'aéronef	2-2
	2.2.1 Ailes	2-2
	2.2.1.1 Outillage requis	2-2
	2.2.1.2 Procédure de montage et démontage de l'aile	2-2
	2.2.2 Train d'atterrissage	2-3
	2.2.2.1 Train fixe	2-3
	2.2.2.1.1 Remplacement du pneu	2-3
	2.2.2.1.1.1 Outillage requis	2-3
	2.2.2.1.1.2 Roues du train principal	2-3
	2.2.2.1.1.3 Roue avant	2-5
	2.2.3 Verrière	2-6
	2.2.3.1 Démontage de la verrière	2-6
	2.2.3.2 Montage de la verrière	2-6
	2.2.4 Tableau de bord	2-6
2.3.	Mesure des débattements des gouvernes	2-7
	2.3.1 Débattements autorisés	2-7
	2.3.2 Mesure de débattement des ailerons	2-8
	2.3.3 Mesure de débattement des volets	2-8
	2.3.4 Mesure de débattement de la profondeur	2-8
	2.3.5 Mesure de débattement de la direction	2-9
2.4	Jeux admissibles	2-10
2.5	Pesée et centrage	2-11
	2.5.1 Détermination de la masse à vide	2-11
	2.5.2 Plage de centrage	2-11
2.6	Manipulation au sol	2-11
	2.6.1 Traction	2-11
	2.6.2 Parking	2-11
	2.6.3 Amarrage	2-11
	2.6.4 Levage	2-11
2.7	Transport routier	2-12

2.1 Généralités

Durant l'utilisation et l'entretien de l'aéronef DYNAMIC WT 9 il est très important de respecter les instructions figurant dans les documents suivants :

- Le présent Manuel d'Utilisation, d'Entretien et de Réparation du DYNAMIC WT 9
- Le Manuel de Vol du DYNAMIC WT 9
- Le Manuel d'utilisation de toutes les versions du moteur ROTAX 912
- Le Manuel d'utilisation de l'hélice à commande électrique de pas SR 2000.
- Les documents complémentaires fournis avec l'aéronef et les instruments.

La navigabilité et l'aptitude à l'utilisation de l'aéronef dépendent du strict respect des procédures et règles recommandées. Le climat, les conditions régnant sur l'aérodrome, la poussière, la façon de garer l'aéronef dans le hangar et d'autres facteurs tels qu'un environnement industriel ou marin corrosif doivent être pris en compte.

Les procédures décrites dans ce manuel conviennent aux conditions d'utilisation les plus courantes mais des conditions plus sévères peuvent nécessiter des opérations de maintenance plus fréquentes.

2.2 Montage de l'aéronef

2.2.1 Ailes

Nous décrivons ici la procédure de montage de l'aile droite. La procédure pour l'aile gauche est analogue.

2.2.1.1 Outillage requis

- (Un tournevis
- (Du ruban adhésif
- (Du lubrifiant pour préserver les ferrures de fixation

2.2.1.2 Montage et démontage de l'aile

1. Nettoyer et lubrifier soigneusement toutes les ferrures de fixation avant de monter l'aile.
2. Lubrifier tous les pions
3. Engager le moignon de longeron de l'aile droite dans la fourche du panneau central et pousser l'aile de manière à ce que l'écartement entre le plan central et la nervure d'emplanture de l'aile soit d'environ 100 mm. L'aide tenant l'extrémité de l'aile doit la positionner à hauteur du thorax.
4. Connecter les tuyaux de la prise Pitot Statique tube. Ils ne doivent pas être entortillés (connecter aussi les feux de position au cas où ils sont installés).
Pousser pour mettre l'aileron totalement en place. Mettre en place les axes reliant le longeron et le panneau central. L'axe extérieur est inséré par le logement des jambes du train principal rétractable (pour le modèle SPEED) ou par un orifice d'accès sur l'extrados de l'aile (pour les modèles CLUB et TOW). L'axe intérieur est inséré par l'orifice dans le cockpit sous le siège du pilote (il faut soulever et abaisser légèrement l'aile pour faciliter l'insertion de l'axe). Sécuriser les deux axes avec les goupilles.

6. Insérer l'axe auxiliaire à travers la ferrure sur la poutre arrière du panneau central et sécuriser tous les axes dans les fourches spéciales avec des goupilles.
7. Insérer l'axe de la charnière du volet (en position sorti) dans la fixation du plan central de l'aile et sécuriser la connexion.
8. Raccorder la biellette au bras du volet et sécuriser le raccord avec une épingle de sûreté. Durant cette procédure le levier de contrôle des volets dans le cockpit doit être dans la position la plus arrière et le volet doit être totalement abaissé.
9. Brancher le raccord des bielles d'ailerons et sécuriser la connexion (écrou crénelé avec une épingle de sûreté).
10. Après vérification des branchements et de leur sécurisation étanchéifier la fente entre l'aile et le plan central à l'aide du ruban adhésif.

NOTE

Faire attention à la prise Pitot lors de la manipulation de l'aile droite.

Utiliser la séquence inverse pour démonter l'aile.

2.2.2 Train d'atterrissage**2.2.2.1 Train fixe****2.2.2.1.1 Remplacement d'un pneu****2.2.2.1.1.1 Outillage requis**

- Un tournevis
- Un marteau en caoutchouc
- Une pince
- Une clef de 13 pour serrer et desserrer les écrous de fixation de la roue.
- Une clef de 10 pour serrer et desserrer les écrous reliant les deux flancs de la jante.
- Un clé de 22 pour serrer et desserrer l'écrou de l'axe principal de la roue.

2.2.2.1.1.2 Roues du train principal

Pour remplacer une roue du train principal procéder de la manière suivante:

1. Déconnecter les colliers (1), qui attachent la tuyauterie de freinage sur la jambe principal du train.
2. Redresser les languettes de la rondelle (2) sous les écrous de fixation du carénage.
3. Dévisser les écrous (3) de fixation du carénage.
4. Démonter les vis (5) du capot recouvrant le cylindre hydraulique de freinage (4).
5. Avancer le carénage de manière à ce que la tuyauterie de freinage passe à travers la tranche du carénage.
6. Soulever et démonter le carénage (7).
7. Enlever l'épingle de sécurité de l'écrou crénelé de l'axe principal de la roue et dévisser l'écrou.
8. Enlever la rondelle de l'axe de la roue.
9. Dégonfler la chambre à air.
10. Dévisser les écrous des boulons reliant les deux flancs de la jante.

11. Enlever le flanc extérieur de l'axe.
12. Enlever le pneu.
13. Remplacer le pneu ou la chambre à air.
14. Insérer un nouvelle chambre à air et gonfler légèrement .
15. Placer une demi jante (avec trou de valve) sur l'axe de la roue.
16. Enfiler le pneu avec la chambre en insérant la valve dans le trou.
17. Revisser les vis joignant les deux flancs de la jante sans les serrer.
18. Ajuster la position du pneu et de la chambre à air pour éviter de pincer le pneu .
19. Serrer les écrous .
20. Positionner la rondelle sur l'axe principal.
21. Visser l'écrou crénelé, le serrer et le sécuriser avec une goupille de sécurité neuve.
22. Serer les deux moitiés de la jante.
23. Gonfler à la pression requise.
24. Remonter le carénage dans la séquence inverse.

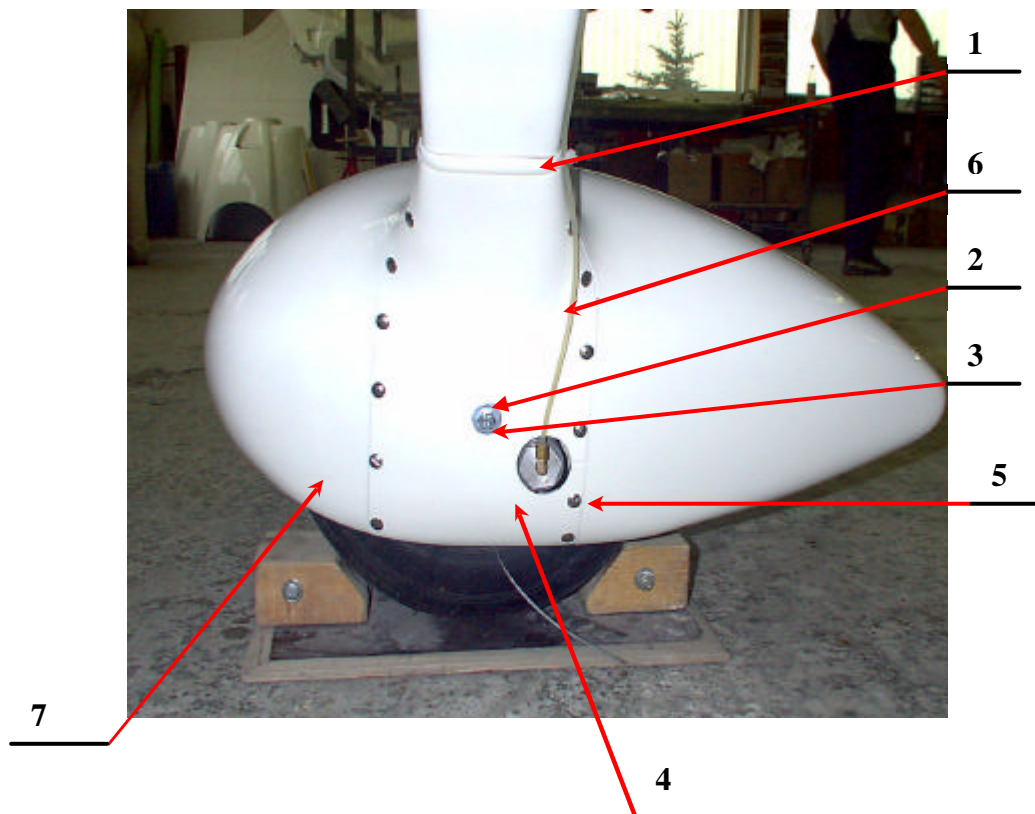


Fig. Démontage de la roue du train principal

2.2.2.1.1.3 Roue avant

Pour remplacer la roue avant procéder de la manière suivante:

1. Démonter le carénage de la roue avant (s'il est monté).
2. Enlever l'épingle de sécurité sur l'écrou crénelé de l'axe principal.
3. Dévisser et enlever l'écrou crénelé.
4. Enlever la rondelle de l'axe
5. Soulever le nez de l'aéronef
 - a) Appuyer sur la queue du fuselage et caler l'aéronef sous la roue avant ou sous le fuselage ou
 - b) Placer une gueuse convenable (sacs de sable) sur la queue de l'aéronef pour soulever la roue avant au dessus du sol.
6. Taper sur l'axe avec un marteau (en intercalant un cylindre en laiton) pour le faire sortir de la fourche.
7. Enlever la roue avant.
8. Dégonfler la chambre à air.
9. Dévisser et enlever les écrous des trois vis qui assemblent les deux flans de la jante.
10. Enlever les 3 vis.
11. Démonter les deux flancs de la jante..
12. Enlever le pneu.
13. Remplacer le pneu ou la chambre à air.
14. Mettre une nouvelle chambre à air et gonfler légèrement.
15. Placer une demi-jante (avec trou de valve) sur l'axe de la roue.
16. Enfiler le pneu avec la chambre en insérant la valve dans le trou..
17. Mettre en place l'autre flanc de la jante sur l'axe.
18. Ajuster la position du pneu et de la chambre pour éviter de les pincer.
19. Attacher les deux flancs de la jante avec les 3 boulons
20. Mettre les rondelles sur les boulons.
21. Visser et serrer les écrous autobloquants.
22. Sortir l'axe de la jante.
23. Gonfler à la pression requise.
24. Insérer la roue dans la fourche.
25. Mettre l'axe en place dans la fourche au besoin en tapant dessus avec le marteau.
26. Remettre la rondelle sur l'axe.
27. Visser l'écrou crénelé.
28. Enfiler une épingle de sécurité neuve et bloquer l'écrou crénelé
29. Enlever le support avant ou les gueuses de la queue pour que la roue avant repose à nouveau sur le sol.
30. Remonter le carénage de roue (sil y a lieu) .

ATTENTION

L'utilisation d'écrous autobloquants est fortement recommandée.

2.2.3 Verrière

2.2.3.1 Dépose de la verrière

Appliquer la procédure suivante pour démonter la verrière :

1. Ouvrir la verrière et la caler en position ouverte.
2. Démonter les deux vérins à gaz. Les **shim** glissent en position ouverte pour que le démontage du raccord du vérin.
3. Dévisser les écrous autobloquants sur les charnières avant qui sont situées dans le cockpit.
4. Enlever les vis de fixation de la verrière.
5. Enlever la verrière avec précaution.

AVERTISSEMENT

Au sol manipuler la verrière avec précaution pour éviter de l'endommager

2.2.3.2 Remontage de la verrière

La procédure de remontage est l'opposé de la procédure de démontage et ne requiert pas d'explications complémentaires.

2.2.4 Tableau de bord

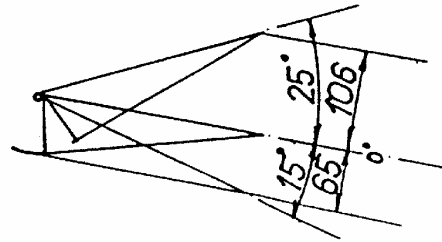
Le tableau de bord est composé de deux parties. La partie supérieure comporte les instruments de vol et les instruments du moteur alors que la partie inférieure comporte les commandes moteur. Une casquette recouvre les instruments et peut être démontée pour le montage et le démontage de ces derniers. Les instruments de vol et de navigation sont au choix du client (ce dernier doit cependant respecter les limites de centrage et les limites de masse des Ultra Légers Motorisés). Suivre aussi les instructions des fabricants des instruments.

2.3. Mesure des débattements des gouvernes

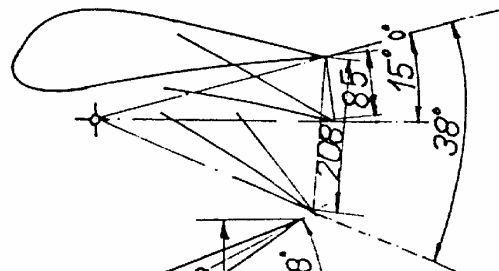
2.3.1 Débattements requis

Les débattements des surfaces de contrôle figurent dans la Fiche de mesure des débattements des gouvernes (voir Annexes de ce Manuel) et sur la figure suivante

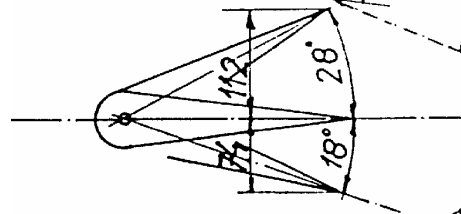
Ailerons:



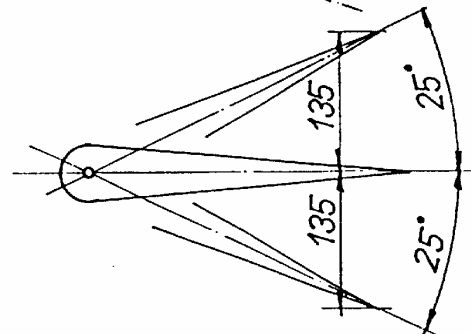
Volets:



Profondeur:



Direction:



Le constructeur utilise pour ces mesures un rapporteur avec un bras mobile. Ce rapporteur est fixé sur le bord de fuite de la gouverne. Si l'on ne dispose pas d'un tel rapporteur on peut aussi utiliser une procédure consistant à mesurer de la distance entre le bord de fuite de la gouverne et un point neutre. Les distances requises sont représentées sur la figure.

2.3.2 Mesure du débattement des ailerons

Procédure de mesure:

1. Fixer le rapporteur avec bras mobile sur le dessus du bord de fuite de l'aileron.
2. Mettre l'aileron en position neutre.
3. Mettre le rapporteur au zéro pour initialiser la mesure.
4. Braquer l'aileron vers le haut et le bas et lire les débattements maximums.
5. Comparer les valeurs obtenues à celles figurant dans la Fiche de mesure des débattements des gouvernes.
6. Si le débattement n'est pas correct l'ajuster selon la procédure décrite en 3.11.1.

Si l'on ne dispose pas d'un rapporteur adéquat on peut appliquer la procédure de mesure de la distance entre le bord de fuite de l'aileron braqué et un point neutre comme indiqué sur la figure.

2.3.3 Mesure du débattement des volets

Les volets peuvent être braqués en 4 positions:

- Rentrés (débattement 0°)
- Décollage (débattement 15°)
- Intermédiaire (débattement 24°)
- Atterrissage (débattement maximum 38°)

Le levier de contrôle des volets est situé sur la console entre les deux sièges. Le levier peut être bloqué dans des crans correspondant aux différentes positions des volets.

La mesure des débattements à l'aide du rapporteur se fait de la même manière que pour les ailerons. Si l'on ne dispose pas d'un rapporteur on peut utiliser la procédure suivante:

1. Insérer une feuille de carton entre le fuselage et le volet et la fixer sur la surface supérieure du plan central au moyen d'un ruban adhésif
2. Tracer le bord de fuite du volet en position rétracté.
3. Sortir le volet jusqu'à la position voulue et tracer à nouveau le bord de fuite du volet.
4. Enlever le papier et mesurer directement la distance par rapport à la position rétracté à l'aide d'une règle.
5. Comparer les débattements mesurés avec ceux figurant sur la Fiche de mesure des débattements des gouvernes.
6. Si le débattement n'est pas correct l'ajuster selon la procédure décrite en 3.11.4
Le débattement d'un volet par rapport à l'autre peut être ajusté en réglant la longueur de la biellette d'actionnement du bras des volets.

2.3.4 Mesure du débattement de la gouverne de profondeur

La mesure des débattements à l'aide du rapporteur se fait de la même manière que pour les ailerons. Si l'on ne dispose pas d'un rapporteur on peut utiliser la procédure suivante:

1. Fixer une feuille de carton sur le volet au moyen de ruban adhésif.

2. Repérer la position du bord de fuite lorsque la gouverne est au neutre.
3. Braquer la gouverne vers le haut et vers le bas et repérer les positions du bord de fuite pour les débattements maximums.
4. Mesurer les distances entre les marques et la position neutre à l'aide d'une règle.
5. Comparer les débattements mesurés avec ceux figurant sur la Fiche de mesure des débattements des gouvernes.
6. Si le débattement n'est pas correct l'ajuster selon la procédure décrite en 3.11.2

2.3.5 Mesure du débattement de la gouverne de direction

Procédure de mesure:

1. Placer une feuille de carton dans l'espace entre le fuselage et la queue de l'aéronef et le fixer contre le dessous du fuselage sous le volet de direction au moyen d'un ruban adhésif.
2. Marquer la position du bord de fuite du volet en position neutre
3. Braquer le volet de part et d'autre et repérer les positions extrêmes du bord de fuite sur le carton.
4. Mesurer les distances de ces points par rapport à la position au neutre.
5. Comparer les débattements mesurés avec ceux figurant sur la Fiche de mesure des débattements des gouvernes.
6. Si le débattement n'est pas correct l'ajuster selon la procédure décrite en 3.11.3.

2.4 Jeux tolérables

Le tableau suivant indique les jeux maximums admissibles pour les parties les plus importantes de l'aéronef. Ces valeurs ne doivent pas être dépassées au cours de l'utilisation.

L'exploitant doit prendre des mesures correctives si un jeu excessif apparaît sur une pièce non répertoriée ci-dessous.

Système	Procédure de détection du jeu	Procédure de correction du jeu	Jeu max en production	Jeu max en opération
Système de contrôle des ailerons	Bloquer les ailerons par rapport à l'aile et déplacer le manche de gauche à droite pour trouver un possible jeu.	Vérifier l'état des paliers et les remplacer si nécessaire.	2 mm	5 mm
Système de contrôle de la profondeur	Bloquer la gouverne de profondeur par rapport au plan fixe et déplacer le manche d'avant en arrière.	Vérifier l'état des paliers et les remplacer si nécessaire.	2 mm	5 mm
Système de contrôle des volets	Braquer les volets et bouger le bord de fuite près de l'emplanture vers le haut et vers le bas pour détecter un éventuel jeu.	Vérifier l'état des butées du levier de dans le cockpit, vérifier l'état des paliers coulissants et remplacer les joints de roulements usés sur les extrémités des bielles.	2 mm	5 mm
Système de contrôle de la gouverne de direction	Le système est mis sous tension par ressort (et ne doit donc pas avoir de jeu) Déplacer le volet pour détecter le jeu sur la charnière.	Changer les coussinets des paliers d'articulation du volet.	Charnières 1 mm	2 mm
Fixation aile fuselage	Bouger le bord marginal pour détecter un jeu éventuel dans la fixation	Vérifier les attaches Remplacer les axes.	0 mm	2 mm en bout d'aile
Roue avant	Appuyer sur l'arrière du fuselage (utiliser une gueuse) pour soulever le nez et bouger la roue d'avant en arrière pour détecter un jeu éventuel.	Enlever la roue, la jante et le pneu et remplacer les paliers et les coussinets.	1 mm	3 mm
Train principal	Soulever l'aéronef ou soulever le bout d'aile pour soulever la jambe principale, puis déplacer la roue d'avant en arrière pour détecter un jeu éventuel dans la fixation ou les paliers.	Vérifier la fixation de la jambe, la fixation de la roue. Remplacer les paliers si nécessaire.	1 mm	3 mm

2.5 Pesée et centrage

Quelque soit la configuration de l'aéronef (composition de l'équipage, remplissage de carburant, chargement de bagages) sa masse ne doit pas dépasser la masse maximale permise et son centre de gravité doit rester dans la plage autorisée dans le Manuel de Vol. Toute modification dans l'instrumentation résulte en un changement de la masse à vide et du centrage donc du chargement admissible. Dans ce cas il faut refaire la pesée et le centrage et porter les valeurs obtenues dans la section 6 du Manuel de vol /Masse et Centrage / Plan de chargement. Les nouvelles masses admissibles pour l'équipage, le carburant et les bagages doivent être calculées et reportées. Dans le cockpit les pictogrammes concernant les « limites de chargement » doivent être remis à jour.

2.5.1 Pesée à vide

La masse à vide d'un aéronef doit inclure tous l'équipements installés en une position fixe. Elle inclue notamment la masse de la peinture de l'aéronef, de l'accu, des équipements standards et optionnels, du liquide de refroidissement du moteur, du fluide hydraulique (dans le cas du train rétractable) du liquide des freins et de l'huile. La pesée se fait sans équipage, carburant ni bagages. La procédure suivante est recommandée :

1. Nettoyer l'aéronef et enlever tout excès de saleté, graisse et moisissure avant la pesée
2. Effectuer la pesée dans un local fermé pour éviter les erreurs dues au vent.
3. Mettre la balance en place et étalonner correctement le zéro.
4. Mette l'aéronef sur la balance soit avec des rampes biseautées soit en le en soulevant (voir paragraphe levage)
5. Mettre l'aéronef à l'horizontale en utilisant un niveau à bulle et en prenant comme référence le plan joignant les rebords de chaque côté de la verrière.
6. Peser l'aéronef et reporter la valeur sur la Fiche de pesée et mettre une copie dans les fiches en annexe de la section 5.
7. Calculer la masse et la position du CG à l'aide de la formule donnée sur la fiche de pesée.
8. Comparer la position du CG obtenue avec celle figurant sur la Fiche de pesée précédente.
9. Mettre à jour les pictogrammes « limites de chargement » apposés dans le cockpit.

2.5.2 Détermination du centrage

La procédure de calcul de la position du centre de gravité est décrite sur la Fiche de pesée. Le point de référence (DP=datum point) est le bord d'attaque de la nervure d'emplanture de l'aile. Les bras de levier des différents éléments sont mesurés par rapport à cette référence (c'est pourquoi le bras de levier de la roue avant est négatif). Ceux du carburant de l'équipage et des bagages figurant sur la fiche de pesée permettent de déterminer la position du CG en utilisation. Si la valeur obtenue est en dehors de la plage permise il faut changer la position des bagages ou d'un équipement ou même mettre en place une gueuse additionnelle (Veiller à ne pas dépasser la masse maximale au décollage dans ce cas).

2.6 Manipulation au sol

2.6.1 Traction

L'aéronef peut être déplacé sur une courte distance en le tirant par l'hélice. Il est recommandé de tirer par l'emplanture des pales et non par l'extrémité. Pour changer de direction soulever d'abord la roue avant en appuyant sur la queue avant de déplacer le aéronef dans la direction désirée .

ATTENTION

Ne pas trop appuyer sur les gouvernes et les bouts d'ailes pour éviter de marquer la surface en enfonçant la peau du sandwich.
Un tel enfoncement peut affaiblir localement la structure.
En tirant l'aéronef par l'hélice toujours tirer sur l'emplanture des pales et non sur l'extrémité.

2.6.2 Parking

Il est recommandé de garer l'appareil dans un hangar ou un autre abri. Le frein de parking peut être utilisé durant le stationnement.

ATTENTION

Au cas où l'appareil est garé à l'extérieur ou pour une durée prolongée à l'intérieur il est recommandé de recouvrir la verrière d'une housse mettant le cockpit à l'abri de la poussière et des rayons de soleil. Les rayons du soleil peuvent en effet être focalisé par la courbure de la verrière sur un point donné et créer un échauffement local pouvant endommager l'instrumentation, la zone du cockpit et la sellerie.

2.6.3 Amarrage

Il est recommandé d'amarrer l'aéronef lorsqu'il est parqué à l'extérieur pour une période prolongée. Utiliser les boucles de fixation (GL) prévus à cet effet à l'intrados de l'aile et des sangles fixées au sol. Amarrer aussi la roue avant, fermer toutes les entrées d'air (y compris le hublot de la verrière), bloquer le manche par ex. avec les sangles du harnais de sécurité, fermer le cockpit et le housser.

2.6.4 Levage

L'aéronef étant assez léger il est assez facile de le soulever sans un équipement spécial. On peut le soulever de la manière suivante :

1. Appuyer sur l'arrière du fuselage (tenir ce dernier juste devant la dérive) pour soulever la roue avant et mettre un support adéquat sous le fuselage au droit de la cloison pare feu.
2. Pour une vérification approfondie du train rentrant soulever l'aéronef à l'aide de supports placés aux endroits prévus à cet effet. Ces points (SP) sont situés à l'extrados du panneau d'aile central derrière la cloison pare-feu (voir figure).

Si l'aéronef est ainsi soulevé on peut tester le fonctionnement du train avec une personne dans le cockpit.

2.7 Transport routier

L'aéronef peut être transporté sur une remorque ou un plateau de camion après démontage de l'aile selon la procédure décrite au paragraphe 2.2.1.2.

Il est recommandé de protéger les surface de l'appareil avec un film plastique ou des couvertures pour éviter qu'elles ne prennent la poussière. Les orifices de vérification du moteur, les ouvertures des réservoirs et les prises Pitot doivent être obturés avec du ruban adhésif pour éviter la pénétration de corps étrangers (insectes, oiseaux).

Les jambes du train doivent être calées. Il faut aussi amarrer le train avant sur le plancher de la remorque ou du camion. Fixer et caler correctement les voilures pour éviter que leur bord d'attaque soit endommagé. Bloquer le manche avec le harnais de sécurité. Fermer le hublot de la verrière. Verrouiller et housser la verrière. Protéger les pales de l'hélice avec des housses spéciales.

SECTION 3

ENTRETIEN

	Page
3.1 Suivi général de la maintenance	3-2
3.2 Inspection journalière	3-2
3.3 Inspection pré-vol	3-2
3.4 Inspection entre les vols	3-3
3.5 Inspection après les vols	3-3
3.6 Inspections périodiques	3-3
3.6.1 Intervalle entre inspections périodiques	3-3
3.6.2 Formulaires d'inspections périodiques	3-3
3.6.3 Inspections périodiques	3-4
3.6.4 Liste des inspections périodiques du moteur ROTAX 912UL/ULS	3-12
3.7 Fluides	3-13
3.7.1 Huile moteur	3-13
3.7.2 Liquide de refroidissement	3-14
3.7.3 Liquide de freinage	3-14
3.7.5 Carburant	3-14
3.7.5.1 Remplissage	3-15
3.8 Lubrification	3-15
3.8.1 Généralités sur la lubrification	3-15
3.8.2 Lubrifiants recommandés	3-15
3.8.3 Points de lubrifications	3-16
3.9 Réglages mécaniques	3-17
3.9.1 Couples de serrage	3-17
3.9.2 Outillage requis	3-18
3.9.3 Orifices d'inspections	3-18
3.10 Système de freinage	3-18
3.10.1 Remplacement des plaquettes de frein	3-18
3.10.2 Purge	3-19
3.10.3 Réglage des freins	3-20
3.11 Réglage des débattements des gouvernes	3-20
3.11.1 Réglage des débattements des ailerons	3-20

3.11.2 Réglage des débattements de la gouverne de profondeur	3-20
3.11.3 Réglage des débattements du compensateur	3-20
3.11.4 Réglage du débattement des volets	3-20
3.11.5 Réglage des débattements de la gouverne de direction	3-21
3.12 Remplacement de l'amortisseur en polyuréthane sur le train avant	3-21
3.12.1 Train fixe	3-21
3.13 Gonflage	3-22
3.14 Utilisation hivernale	3-21
3.14.1 Généralités	3-21
3.14.2 Préparation pour l'utilisation en hiver	3-21
3.14.3 Utilisation	3-23

3.1 Généralités sur l'entretien

La maintenance est l'ensemble des opérations de vérification et de réparation qui permettent de maintenir la navigabilité d'un aéronef. Ces opérations peuvent être périodiques (inspections pré-vol et périodiques) ou ponctuelles (par ex. réparation d'un dommage) .

3.2 Inspection journalière

L'inspection journalière doit être effectuée avant chaque journée de vol de l'aéronef ultra léger et le pilote doit être entraîné à la faire. L'optique dans laquelle cette inspection est faite est précisée dans le Manuel de Vol et dans les documents complémentaires fournis par les fabricants d'instruments et d'équipements. Une attention particulière doit être accordée à l'examen des pièces du moteur subissant des vibrations ou des échauffements intenses. o

Sont à surveiller en particulier:

- La fixation de l'hélice
- Le pot d'échappement
- Le bâti de fixation du moteur
- Le câblage notamment celui de l'allumage
- Les systèmes de lubrification, de refroidissement et d'alimentation en carburant.

3.3 Inspection pré-vol

Cette inspection doit être effectuée avant chaque vol est plus courte que l'inspection journalière. Le Manuel de Vol donne les informations nécessaires. Si un problème est détecté il doit être corrigé avant le vol.

3.4 Inspection entre les vols

L'inspection entre les vols est une vérification visuelle pour détecter s'il n'y a pas de déformations, dégâts superficiels, fuites d'huile ou de carburant, dégâts sur l'hélice, bouchons, trappes ou capots mal fixés.

Les dommages et défauts constatés doivent être réparés immédiatement si la navigabilité de l'aéronef est en jeu. Si la réparation est impossible l'appareil doit être interdit de vol.

3.5 Inspection après vol

L'inspection après vol doit être effectuée de la même manière que l'inspection journalière. Tout défaut, dommage ou mauvais fonctionnement doit être immédiatement enregistré et réparé par du personnel qualifié. Il est recommandé de nettoyer ou de laver la surface de l'aéronef. Vérifier que la consommation de carburant et d'huile est normale. Enfin il faut enregistrer les heures de vol effectuées et toutes les autres données dans la documentation appropriée (moteur, hélice) .

3.6 Inspections périodiques

3.6.1 Intervalles entre les inspections périodiques

La périodicité des inspections dépend des conditions d'opération et de l'état général de l'aéronef. Le constructeur recommande d'accomplir les vérifications selon le rythme suivant:

- 1) Après les 25 ± 2 premières heures de vol
- 2) Tous les 50 ± 3 heures de vol
- 3) Tous les 100 ± 5 heures de vol

Se référer au manuel d'utilisation de toutes les versions du moteur ROTAX 912 et au manuel d'utilisation de l'hélice électrique à pas variable SR 2000.

3.6.2 Programme d'inspection

Le programme d'inspection suivant est destiné à faciliter les opérations de maintenance et à leur enregistrement et archivage. Il est recommandé d'y reporter toutes les petites réparations, corrections de dommages et remplacement de pièces. Certains éléments de l'aéronef (moteur, train d'atterrissage et hélice etc) peuvent avoir des potentiels particuliers. Se référer aux manuels d'utilisation correspondants.

3.6.3 Inspections périodiques

Type: DYNAMIC WT9	Immatriculation:	Heures totales:	Date d'inspection:
		Nb de vols:	

N°	Opération	Inspection après			Effectuée par:	Inspecté par:
		Prem. 25h	Ts les 50 h	Ts les 100h		
1	Avant inspection nettoyer et laver les surfaces de l'aéronef.	*	*	*		
2	MOTEUR	Voir instructions du constructeur				
2.1	Capot moteur					
2.1.1	Vérifier l'état du capot et les fixations rapides. Réparer dommages éventuels.			*		
2.1.2	Enlever le capot moteur	*	*	*		
2.1.3	Vérifier l'état de la peinture ignifuge Repeindre si nécessaire.		*	*		
2.2	Bâti moteur					
2.2.1	Vérifier visuellement l'état du bâti, les attaches, et la sécurisation des boulons de fixation du moteur et du bâti .	*	*	*		
2.2.2	Vérifier l'état des silent blocs et remplacer ceux qui sont défectueux.			*		
2.3	Carburateur					
2.3.1	Vérifier l'intégrité, la fixation et la sécurité du filtre à air à l'entrée du carburateur. Nettoyer le filtre si nécessaire (cf. manuel moteur)	*	*	*		
2.3.2	Vérifier l'état de la tuyauterie	*	*	*		
2.3.3	Vérifier l'état du carburateur, la fixation des câbles de contrôle, lubrifier les câbles à l'entrée du bowden	*	*	*		
2.4.	Batterie					
2.4.1	Vérifier la fixation de la batterie		*	*		
2.4.2	Vérifier que la batterie charge– Recharger si nécessaire			*		
2.4.3	Vérifier l'état et la fixation des câbles électriques. Les remplacer si nécessaire.	*	*	*		
2.5.	Câblage					
2.5.1	Vérifier l'état et l'intégrité du câblage, des connexions	*	*	*		
2.6.	Système d'alimentation en carburant					
2.6.1	Vérifier l'état et l'intégrité des durites	*	*	*		
2.6.2	Vérifier l'état du filtre à carburant. Le remplacer si nécessaire	*	*	*		
2.6.3	Vérifier qu'il n'y a pas de fuite	*	*	*		
2.7.	Système de refroidissement					

N°	Opération	Inspection après			Effectué par:	Inspecté par:
		Prem. 25h	Ts les 50 h	Ts les 100h		
2.7.1	Vérifier l'état du radiateur et rechercher d'éventuelles fuites			*		
2.7.2	Vérifier l'état et la fixation des durites et rechercher d'éventuelles fuites	*	*	*		
2.7.3	Serrer les colliers des durites si besoin		*	*		
2.7.4	Vérifier la quantité de liquide dans le vase d'expansion. Au besoin en ajouter ou le changer suivant les consignes pour le moteur Rotax	*	*	*		
2.7.5	Vérifier l'état et la fixation du réservoir de trop plein sur la cloison pare feu			*		
2.8	Système de lubrification					
2.8.1	Vérifier l'état du réservoir d'huile et sa fixation			*		
2.8.2	Vérifier l'état du radiateur, sa fixation et l'absence de fuites	*	*	*		
2.8.3	Vérifier l'état des durites, leur fixation, l'absence de fuites. Par sécurité remplacer les tuyaux endommagés.	*	*	*		
2.8.4	Vérifier la quantité d'huile. Au besoin en ajouter ou le changer suivant les consignes pour le moteur Rotax	*	*	*		
2.9	Système d'échappement					
2.9.1	Vérifier l'état du système, rechercher des fissures, déformations ou dommages. Au besoin réparer (soudure)	*	*	*		
2.9.2	Vérifier l'état et la fixation des soudures du silencieux. Rechercher les fissures.	*	*	*		
2.9.3	Vérifier la fixation des joints	*	*	*		
2.10	Chauffage					
2.10.1	Vérifier l'état des conduits d'air chaud, vers le cockpit, leur intégrité et leur fixation	*	*	*		
2.10.2	Vérifier l'état et le fonctionnement du volet de l'arrivée du chauffage		*	*		
2.11	Remonter capot moteur inférieur					
	Le capot supérieur ne sera fixé que lorsque l'inspection sera terminée et l'essai moteur effectué.					
2.12	Lubrifier suivant le plan de graissage					
3.	HELICE					
	Voir manuel du constructeur					
3.1	Pales					
3.1.1	Rechercher traces d'abrasion, criques et dommages de peinture. Etat des bords d'attaque et bouts de pale. Au besoin réparer selon le manuel de l'hélice	*	*	*		

N°	Opération	Inspection après			Effectué par:	Inspecté par:
		Prem. 25h	Ts les 50 h	Ts les 100h		
3.1.2	Déposer le cône		*	*		
3.2	Moyeu d'hélice					
3.2.1	Vérifier la fixation, sécurité des écrous		*	*		
3.2.2	Vérifier le run-out			*		
3.2.3	Mécanisme du commande de pas (si monté). Vérifier l'état et le fonctionnement selon les instructions du fabricant de l'hélice.	Voir instructions du constructeur				
3.2.4	Remonter le cône		*	*		
4.	TRAIN D'ATERRISSAGE (rétractable)					
4.1	Jambe du train avant					
4.1.1	Vérifier l'état et la fixation de la jambe de train avant, de la ferrure se support, le jeu des pions, les déformations et la sécurisation des pions.	*	*	*		
4.1.2	Vérifier l'état de l'amortisseur en polyuréthane. Au besoin le remplacer.	*	*	*		
4.1.3	Vérifier que la barre de traînée n'est pas endommagée ou déformée et que les pions sont sécurisés et sans jeu.	*	*	*		
4.1.4	Vérifier l'état des pneus, qu'il n'y a pas d'entailles ou d'usure excessive ou asymétrique. Au besoin remplacer. Vérifier la pression (voir Manuel de vol)	*	*	*		
4.1.5	Lubrifier les pions			*		
4.1.6	Vérifier l'état des paliers, la liberté de rotation, l'absence de jeu. Remplacer les paliers défectueux .			*		
4.1.7	Vérifier le débattement de la fourche. La rotation permise ne doit pas être trop libre pour éviter le shimmy.		*	*		
4.1.8	Vérifier l'état des câbles de contrôle et de leurs connexions.		*	*		
4.1.9	Vérifier que la jambe se rétracte et qu'il n'y a pas de fuite sur le système hydraulique. Au besoin remplacer		*	*		
4.1.10	Vérifier que la jambe avant en même que le train principal (voir vérifications du train principal)			*		
4.1.11	Lubrifier selon le plan de graissage			*		
5.	Train principal					
5.1	Vérifier l'état des jambes, l'absence de dommages, déformations, dommages de peinture, les goupilles de sécurité. Inspecter la fixation du train sur le longeron. (absence de jeu)	*	*	*		
5.2	Vérifier la fixation de la conduite de freinage sur les jambes	*	*	*		
5.3	Vérifier l'état du fluide hydraulique. Ajouter ou remplacer le liquide selon les consignes du Manuel d'entretien.			*		

N°	Opération	Inspection après			Effectué par:	Inspecté par:
		Prem. 25h	Ts les 50 h	Ts les 100h		
5.4	Vérifier l'état des pneus, qu'il n'y a pas d'entailles ou d'usure excessive ou asymétrique. Au besoin remplacer. Vérifier le gonflage (Cf. Manuel de vol)	*	*	*		
5.5	Vérifier que la barre de traînée n'est pas endommagée ou déformée et que les pions sont sécurisés et sans jeu.	*	*	*		
5.6	Vérifier l'étrier et les plaquettes de frein dont l'usure doit être symétrique. Au besoin les remplacer.		*	*		
5.7	Vérifier l'absence de criques, déformation permanente sur les disques de frein. Au besoin les remplacer. Vérifier l'état des paliers, la liberté de rotation et l'absence de jeu.		*	*		
5.8	Vérifier l'état de l'amortisseur en polyuréthane et l'absence de criques et déformations. Au besoin le remplacer.		*	*		
5.9	Vérifier le fonctionnement du train . Soulever l'aéronef et le caler aux endroits prévus à cet effet. Rétracter le train et mesurer le temps nécessaire. Répéter l'opération trois fois. Vérifier la position des roues du train principal dans le logement durant la rétraction			*		
4.	TRAIN D'ATERRISSAGE (fixe)					
4.1	Jambe de train avant					
4.1.1	Vérifier l'absence de dommages et de déformations, les fixations, le couple de serrage et la sécurisation des fixations, l'état du levier de contrôle de la roue	*	*	*		
4.1.2	Vérifier qu'il n'y a pas de déformation permanente, de criques, d'usure excessive sur les amortisseurs en caoutchouc. Au besoin les remplacer	*	*	*		
4.1.3	Vérifier qu'il n'y a pas de criques , de délaminations ou de dommages sur la fourche	*	*	*		
4.1.4	Vérifier l'état du pneu et l'absence de coupure, de jeu excessif ou asymétrique Au besoin remplacer. Vérifier gonflage (cf. pression dans le Manuel de Vol)	*	*	*		
4.1.5	Lubrifier les pions			*		
4.1.6	Vérifier l'état des paliers, libre rotation, absence de jeu. Au besoin remplacer les paliers défectueux			*		
4.1.7	Vérifier la rotation de la fourche dans la jambe. La rotation ne doit pas être trop libre pour éviter le shimmy.		*	*		
4.1.8	Vérifier l'état des garde boues, au besoin réparer les criques ou dommages	*	*	*		

N°	Opération	Inspection après			Effectué par:	Inspecté par:
		Prem. 25h	Ts les 50 h	Ts les 100h		
4.1.9	Lubrifier selon le plan de graissage			*		
5.	TRAIN PRINCIPAL					
5.1	Vérifier les jambes pour délaminations dommages, fixation, serrage des écrous	*	*	*		
5.2	Vérifier l'état des garde boues, au besoin réparer les criques ou dommages	*	*	*		
5.3	Vérifier l'état des pneus et l'absence de coupure, de jeu excessif ou asymétrique Au besoin remplacer. Vérifier gonflage (cf. pression dans le Manuel de Vol)	*	*	*		
5.4	Vérifier les étriers et les plaquettes de frein dont l'usure doit être symétrique. Au besoin les remplacer.		*	*		
5.5	Vérifier l'absence de criques, déformation permanente sur les disques de frein. Au besoin les remplacer. Vérifier l'état des paliers, la liberté de rotation et l'absence de jeu.		*	*		
6.	VOILURES					
6.1	Aile					
6.1.1	Vérifier l'absence de dommages, enfoncements et délaminations sur la surface de l'aile	*	*	*		
6.1.2	Au cas où il y aurait des larges zones délaminées dans le sandwich, contacter le constructeur			*		
6.1.3	Vérifier le jeu de la fixation des ailes ? Bouger les buts d'ailes vers le haut et vers le bas ainsi que d'avant en arrière . contacter le constructeur si le jeu est supérieur à 5 mm		*	*		
6.1.4	Vérifier la fixation du tube Pitot Statique au bout d'aile droit.	*	*	*		
6.2	Aileron					
6.2.1	Vérifier l'absence de dommages, enfoncements et délaminations sur la surface de l'aileron	*	*	*		
6.2.2	Vérifier la liberté de mouvement, les charnières et l'absence de jeu	*	*	*		
6.2.3	Vérifier la fixation des extrémités des bielles	*	*	*		
6.2.4	Lubrifier les paliers			*		
6.2.5	Vérifier la fixation des masselottes d'équilibrage	*	*	*		
6.3	Volets					
6.3.1	Vérifier l'absence de dommages et délaminations à la surface de l'aileron	*	*	*		
6.3.2	Vérifier la liberté de mouvement, les charnières et l'absence de jeu	*	*	*		
6.3.3	Vérifier la fixation des extrémités des bielles	*	*	*		

N°	Opération	Inspection après			Effectué par:	Inspecté par:
		Prem. 25h	Ts les 50 h	Ts les 100h		
6.3.4	Vérifier l'état des butées de volet en position vers le haut. Augmenter la pré-tension de l'axe en cas de jeu			*		
7.	FUSELAGE					
7.1	Vérifier les surfaces du fuselage Rechercher délaminations et dommages en particulier sur le haut du plan central et sous les marchepieds d'accès au cockpit.	*	*	*		
7.1.2	Vérifier l'état du logement des jambes du train principal (si train rétractable)	*	*	*		
7.1.3	Vérifier la fixation du patin de queue auxiliaire. Le remplacer en cas de délaminations .	*	*	*		
7.1.4	Vérifier la propreté des prises d'air statiques	*	*	*		
7.2	Verrière					
7.2.1	Vérifier l'état de la verrière. Absence de criques, rayures et autres dommages. Percer les extrémités des criques. Vérifier l'état et le fonctionnement des hublots d'aération	*	*	*		
7.2.2	Vérifier l'état et le fonctionnement du verrouillage du cockpit	*	*	*		
7.2.3	Vérifier le fonctionnement des buses d'aération	*	*	*		
7.2.4	Vérifier les ressorts à gaz. Les remplacer éventuellement		*	*		
7.2.5	Vérifier les pions de fixation et leur sécurisation			*		
8.	EMPENNAGES					
8.1	Empennage horizontal					
8.1.1	Vérifier les surfaces de l'empennage Rechercher délaminations et dommages en particulier au raccord avec la dérive.	*	*	*		
8.1.2	Vérifier la liberté de déplacement du volet, les charnières et l'absence de jeu	*	*	*		
8.1.3	Vérifier l'état des masselottes d'équilibrage	*	*	*		
8.2	Empennage vertical					
8.2.1	Vérifier l'absence de dommages et de délaminations à la surface.	*	*	*		
8.2.2	Vérifier les jeux dans les paliers et charnières.	*	*	*		
8.2.3	Vérifier l'état des câbles de commandes			*		
8.2.4	Vérifier fixation extrémités des câbles	*	*	*		
8.2.5	Vérifier l'état des masselottes d'équilibrage dans le haut du volet	*	*	*		
9.	COCKPIT					
9.1	Tableau de bord					

N°	Opération	Inspection après			Effectué par:	Inspecté par:
		Prem. 25h	Ts les 50 h	Ts les 100h		
9.1.1	Vérifier l'état et la fixation du tableau de bord		*	*		
9.1.2	Vérifier le fonctionnement des instruments (voir les instructions du constructeur)		*	*		
9.1.3	Vérifier le libre débattement et le blocage de la manette des gaz	*	*	*		
9.1.4	Vérifier que les pictogrammes sont complets et lisibles			*		
9.2	Sièges					
9.2.1	Vérifier l'état et la fixation du harnais de sécurité./ Le remplacer si nécessaire.			*		
9.2.2	Vérifier l'état du rembourrage des sièges			*		
9.3	Commandes					
9.3.1	Enlever la gaine du manche sur le siège		*	*		
9.3.2	Vérifier le libre débattement du manche. Enlever corps étrangers et saletés	*	*	*		
9.3.3	Vérifier les débattements et jeux	*	*	*		
9.3.4	Vérifier la fixation des extrémités des bielles de commande			*		
9.3.5	Lubrifier les extrémités des commandes			*		
9.4	Palonnier					
9.4.1	Vérifier la raideur du mouvement	*	*	*		
9.4.2	Vérifier les connexions des câbles	*	*	*		
9.4.3	Vérifier l'état des câbles et leur fixation	*	*	*		
9.4.4	Vérifier l'état du levier de commande de la roue avant à la sortie du fuselage	*	*	*		
9.4.5	Lubrifier selon le plan de graissage			*		
9.5	Commande des volets					
9.5.1	Enlever la console centrale entre les sièges pilotes.		*	*		
9.5.2	Vérifier les raccords de sécurité et le jeu dans les crans des volets		*	*		
9.5.3	Vérifier la liberté de mouvement du levier	*	*	*		
9.5.4	Lubrifier le guide du tube d'actionnement		*	*		
9.5.5	Vérifier le fonctionnement du volet	*	*	*		
9.5.6	Vérifier le jeu dans la commande en bloquant le levier et en bougeant les volets.	*	*	*		
9.6.	Compensateur					
9.6.1	Vérifier les raccords dans le système de contrôle	*	*	*		
9.6.2	Vérifier le blocage du vol du levier de compensateur. Si le manche est déplacé plein piqué ou plein cabreur le compensateur ne doit pas bouger .	*	*	*		

N°	Opération	Inspection après			Effectué par:	Inspecté par:
		Prem 25h	Ts les 50 h	Ts les 100h		
9.6.3	Vérifier que le ressort lamellaire en carbone n'est pas délaminé et qu'il est bien fixé (charnière inférieure).	*	*	*		
9.6.4	Vérifier la liberté de mouvement du compensateur. (Pas de corps étrangers)	*	*	*		
9.7	Système de freinage					
9.7.1	Vérifier l'état du bowden allant de levier au maître cylindre des freins.	*	*	*		
9.7.2	Vérifier le fonctionnement du frein de parking lorsque le levier est en position parking. Ajuster le câble si nécessaire.		*	*		
9.7.3	Vérifier l'état du liquide de freinage Au besoin le changer selon le Manuel de Maintenance.		*	*		
9.7.4	Remettre en place la console centrale entre les sièges des pilotes.					
10.	EQUIPMENTS ANNEXES					
10.1	SYSTEME DE SAUVETAGE	Voir les instructions du constructeur				
10.1.1	Vérifier le blocage du levier du système de sauvetage.			*		
10.1.2	Enlever le capot du système de sauvetage.			*		
10.1.3	Vérifier la fixation du moteur fusée et du levier de contrôle.			*		
10.1.4	Vérifier la fixation du parachute.			*		
10.1.5	Vérifier la fixation à la cloison pare feu et à la poutre auxiliaire.			*		
10.1.6	Vérifier l'état des suspentes du parachute			*		
10.1.7	Remonter le capot du système de sécurité			*		
10.2	CROCHET DE REMORQUAGE					
10.2.1	Démonter le crochet E85			*		
10.2.2	Vérifier le crochet E85	Voir les instructions du constructeur				
10.2.3	Remonter le crochet			*		
10.2.4	Vérifier la liberté de mouvement de la poignée de largage, la tension du câble, les fixations par écrous et la lubrification de la bielle de contrôle.			*		
10.2.5	Vérifier qu'il n'y a pas de délaminations sur le support du crochet et que ce dernier est bien fixé.			*		

3.6.4 Liste des inspections périodiques du moteur ROTAX 912UL/ULS

Moteur: ROTAX 912	S/N:	HDV Totales:	Date d'inspection:
Aéronef: DYNAMIC WT9	S/N:	Immatriculation:	

Opération Tous les ...heures	25 h	50 h	100 h	200 h	600 h	1500hr ou 12 ans (au premier des deux)	Tous les 2ans	Tous les 5 ans	Voir Manuel d'utilisation Rotax 912	Effectué par	Inspectée par
1. Nettoyage moteur	*	*	*	*	*				12-00-00 2.1		
2. Inspection moteur	*	*	*	*	*				12-00-00 2.2		
3. Vérif. Etanchéité	*	*	*	*	*				12-00-00 2.2		
4. Vérif. suspension	*	*	*	*	*				12- 00-00 2.3		
5. Vérif équipement	*	*	*	*	*				12-00-00 2.2		
6. Vérif réducteur	*	*	*	*	*				12-00-00 7.1		
7. Vérif niveau d'huile	*	*	*	*	*				12-00-00 5.1		
8. Vidange	*		*	*	*				12-00-00 5.2		
9. Remplacement du filtre à huile	*		*	*	*				12-00-00 5.3		
10. Inspection Système de refroidissement	*	*	*	*	*				12-00-00 3.1		
11. Purge du système de refroidissement				*	*				12-00-00 3.3		
12. Remplacement du liquide de refroid.							*		12-00-00 3.2		
13. Vérif filtre à air	*	*	*	*	*				12-00-00 2.4		
14. Vérif carburateurs	*	*	*	*	*				12-00-00 4.2		
15. Vérif câblage	*	*	*	*	*				12-00-00 6.1		
16. Vérif tension courroie en V	*	*	*	*	*				12-00-00 2.6		
17. Remplacement des bougies			*	*	*				12-00-00 6.2		
18. Connecteurs de bougie	*			*	*				05-20-00 2.2.13 page 12		
19. Vérification de la compression				*	*				12-00-00 2.5		
20. Essai moteur	*	*	*	*	*				12-00-00 2.8		
21. Remplac. pièces en caoutchouc								*	05-20-00 2.2		
22. Révision						*			05-10-00 2.		

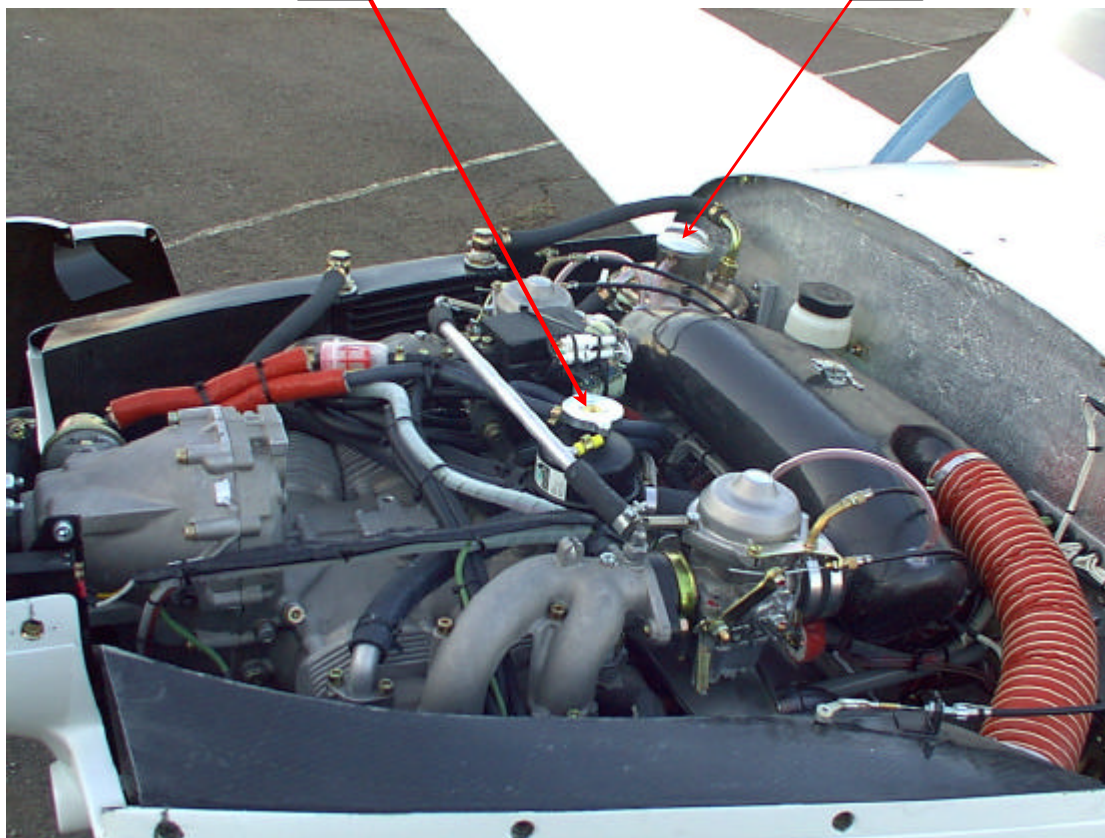
Note: L'inspection des 25 h doit être effectuée après les premières 25h d'utilisation d'un moteur neuf ou révisé.

3.7 Fluides consommables

Les fluides sont: le carburant, l'huile moteur, le liquide de refroidissement et le liquide de frein. Les orifices de remplissage sont représentés sur la figure suivante :

2. liquide de refroidissement

1. huile moteur



3.7.1 Huile moteur

La quantité totale d'huile dans le système de lubrification du moteur ROTAX 912 est de 3.5 litre. Le réservoir est situé dans le compartiment moteur et est accessible quand le capot moteur supérieur est enlevé. La quantité d'huile est mesurée par une **jauge à fil** dans le réservoir à huile.

Les marques d'huile recommandées figurent dans le Manuel d'Utilisation de toutes les versions du moteur ROTAX 912 . Avant vérification du niveau d'huile, tourner l'hélice à plusieurs fois à la main pour pomper l'huile du moteur vers le réservoir d'huile (ou faire tourner le moteur au ralenti pendant 1 minute) Le niveau d'huile dans le réservoir devrait être entre les repères min et max et ne devrait pas être en dessous du repère min. (voir Manuel d'Utilisation de toutes les versions du moteur ROTAX 912).

Pour vider l'huile on peut employer la procédure suivante :

- Placer un récipient adéquat sous le réservoir pour récupérer l'huile usée,
- Dévisser le bouchon de vidange sur le dessous du réservoir à huile pour vidanger l'huile,
- Enlever et remplacer le filtre à huile à chaque vidange,
- Remettre un nouveau joint au bouchon de vidange,
- Remettre en place le bouchon de vidange,
- Remplir avec approximativement 3 litres d'huile neuve.

Il est recommandé de vidanger l'huile après un essai moteur ou un vol quand le moteur est encore chaud et que l'huile sort plus facilement du moteur et du réservoir à huile. Pour plus d'informations consulter le Manuel de maintenance du moteur ROTAX 912.

3.7.2 Liquide de refroidissement

Se référer au Manuel d'utilisation de toutes les versions du moteur ROTAX 912 pour les types de liquides recommandés. Le liquide "BASF Glysantin Anticorrosion" est recommandé par le fabricant du moteur. Le Fabricant recommande un mélange de 50% d'antigel avec des additifs anti-corrosion avec 50% d'eau pure ou un liquide pré-mélangé équivalent.

La quantité totale de liquide est d'environ 1.5 litre. Le niveau du liquide dans la bouteille de trop plein devrait être entre les repères min. et max. mark. Pour vidanger déconnecter la conduite du radiateur vers la pompe (sur la partie inférieure du système de refroidissement) pour vider le liquide dans un récipient adapté.

Le liquide de refroidissement remplit le réservoir d'expansion (point le plus élevé du circuit) situé dans le compartiment moteur. En outre une bouteille de trop plein est fixée sur la cloison pare feu pour absorber le liquide en cas de sur échauffement. Faire fonctionner le moteur à sa température normale d'utilisation et laisser le moteur refroidir avant de vérifier le niveau du liquide. Faire l'appoint si nécessaire. Vérifier plus souvent le niveau durant les 10 premières heures de fonctionnement jusqu'à ce que les derniers **pneumatic blebs** soient enlevés.

3.7.3 Liquide de frein

N'utiliser que du liquide de frein de type J 1703c (prévu pour un fonctionnement dans des conditions moyennes à difficiles). En général une huile certifiée pour l'automobile remplit les conditions. Un nouveau remplissage est nécessaire si l'efficacité de freinage diminue par suite d'une fuite de liquide. Le système est rempli par le réservoir situé sur le maître cylindre derrière la cloison du compartiment à bagages.

Le liquide de freinage devient plus visqueux et absorbe l'humidité de l'air durant l'utilisation de l'aéronef. Cet effet est la plus importante cause de dysfonctionnement. Comme il n'est pas possible de prévoir quand il va se produire il vaut mieux prendre les devants et changer le liquide tous les deux ans.

3.7.4 Carburant

Les types de carburant recommandés sont donnés dans le tableau ci-dessous :

Moteur 912 UL/A/F	Moteur912 ULS/S
Indice d'octane minimum 90	Indice d'octane minimum95
EN 228 Normal	
EN 228 Super	EN 228 Super
EN 228 Super plus	EN 228 Super plus
AVGAS 100 LL	AVGAS 100 LL

Pour des informations supplémentaires voir le Manuel d'utilisation de toutes les versions du Moteur ROTAX 912 .

3.7.4.1 Remplissage de carburant

La contenance totale du réservoir est de 70 litres. Les orifices de remplissage sont situés sur l'extrados près de la nervure d'emplanture. Tenir compte de la masse maximale autorisée au décollage lors du remplissage.

Prendre des précautions pour éviter l'incendie durant le remplissage.

AVERTISSEMENT

Il est interdit de fumer ou de manipuler du feu durant le remplissage. En aucun cas remplir tant que le moteur tourne. Relier l'aéronef à la masse avant le remplissage. Personne ne doit se trouver dans le cockpit durant le remplissage.

3.8 Lubrification

3.8.1 Généralités sur la lubrification

Certains raccords et pièces du système de commande montés dans l'aile ou le fuselage sont inaccessibles. Elles ont été nettoyées et lubrifiées lors de la fabrication et seront lubrifiées durant une inspection périodique.

D'autre part certains éléments tels que le train d'atterrissage sont exposés aux conditions externes et à des charges variables. Ces pièces doivent être inspectées lors des inspections pré vol et lors des inspections périodiques et doivent être lubrifiées non seulement aux intervalles spécifiés ci dessous mais aussi souvent que nécessaire,.

3.8.2 Lubrifiants recommandés

Le constructeur recommande d'utiliser exclusivement des graisses et huiles non acides.

3.8.3 Points de lubrification

Élément	Point de lubrification	Après 25h	Tous les 50 h	Tous les 100 h	Lubrifiant
Hélice	Cf. Manuel constructeur				
Moteur	* Changer l'huile selon le manuel du moteur				
	* Câble de contrôle du carburateur à l'entrée dans le bowden	*	*		Huiler le câble de contrôle
	* Câbles de contrôle du Choke à sa sortie	*	*		Huiler le câble de contrôle
Train avant (train rétractable)	* palier de la roue			*	Graisser
	* axe de pivotement de la jambe	*	*	*	Graisser avec un graisseur
	* broches des barres de traînée			*	Graisser
	* axes des vérins à gaz			*	Huiler
	* pivot supérieur et inférieur		*	*	Graisser
	* paliers pivotants dans les fixations des câbles près des leviers de contrôle de la roue avant			*	Graisser
Train avant (train fixe)	* palier de la roue			*	Graisser
	* palier des jambes inférieures et supérieures		*	*	Graisser
	* raccords de contrôle		*	*	Graisser
Train principal (train rétractable)	* axes de pivotement des jambes principales	*	*	*	Graisser avec un graisseur
	* broches des barres de traînée		*	*	Graisser
	* axes des pistons hydrauliques			*	Graisser
	* des roues			*	Graisser
Manche	* palier du manche et tous raccords mobiles			*	Graisser
Palonnier	* tous raccords mobiles			*	Graisser
Ailerons	* axes et paliers		*	*	Graisser
	* bielles et roulements		*	*	Graisser
Direction	* paliers coulissants			*	Graisser
	* axes du levier		*	*	Graisser
Profondeur	* tous raccords mobiles		*	*	Graisser
	* paliers de support			*	Graisser
Volets	* paliers coulissant des bielles			*	Graisser
	* raccords de bielles			*	Graisser à chaque démontage des volets
	* Guide du levier des volets dans la console entre les sièges		*	*	Lubrifier avec de l'huile HHS 2000 (de la firme Würth)

3.9 Ajustements mécaniques

3.9.1 Couples de serrage

Pas métrique		Classe de résistance									
		4D	5D	4S	6E	5S	5R	6S	8G	10K	12K
M4	N.m					1,67					
	Kg.m					0,17					
M5	N.m					3,45					
	kg.m					0,35					
M6	N.m	4,31	4,90	5,39	5,88	6,86	7,84	8,33	9,80	13,72	16,67
	kg.m	0,44	0,50	0,55	0,60	0,70	0,80	0,85	1,00	1,40	1,70
M7	N.m	5,88	7,84	8,82	9,80	10,78	11,76	12,74	14,70	20,59	25,49
	kg.m	0,60	0,30	0,90	1,00	1,10	1,20	1,30	1,50	2,10	2,60
M8	N.m	8,33	10,78	12,74	13,72	15,69	17,65	19,61	22,55	32,36	38,24
	kg.m	0,85	1,10	1,30	1,40	1,60	1,80	2,00	2,30	3,30	3,90
M10	N.m	16,18	21,57	24,51	27,45	31,38	34,32	37,26	44,12	61,78	73,54
	kg.m	1,65	2,20	2,50	2,80	3,20	3,50	3,80	4,50	6,30	7,50
M12	N.m	27,45	36,28	42,16	47,07	52,95	58,83	63,74	74,53	104,93	125,52
	kg.m	2,80	3,70	4,30	4,80	5,40	6,00	6,50	7,60	10,70	12,80
M14	N.m	43,14	58,83	66,68	73,54	78,54	93,16	98,06	117,67	164,75	196,13
	kg.m	4,4	6,00	6,80	7,50	8,00	9,50	10,00	12,00	16,80	20,00
M16	N.m	60,80	78,45	93,13	98,06	107,87	127,48	131,29	164,75	225,55	274,58
	kg.m	6,20	8,00	9,5	10,00	11,50	13,00	14,00	16,80	23,00	28,00
M18	N.m	88,25	117,67	137,29	156,90	171,61	196,13	205,93	245,16	343,23	411,87
	kg.m	9,00	12,0	14,00	16,00	17,50	20,00	21,00	25,00	35,00	42,00
M20	N.m	117,67	156,90	176,51	196,13	225,55	245,16	274,58	313,81	441,29	539,36
	kg.m	12,00	16,00	18,00	20,00	23,00	25,00	28,00	32,00	45,00	55,00
M22	N.m	147,09	196,13	225,55	245,16	284,39	313,81	33,42	392,26	558,97	676,65
	kg.m	15,00	20,00	23,00	25,00	29,00	32,00	34,00	40,00	57,00	69,00
M24	N.m	205,93	274,58	313,81	353,03	392,26	441,29	470,71	549,17	755,11	970,85
	kg.m	21,00	28,00	32,00	36,00	40,00	45,00	48,00	56,00	77,00	99,00
Résistance ultime		37	50	37	-	50	-	60	80	100	120
ϕ in %		25	22	14	-	7	-	8	12	8	8
Yield point		21	28	32	36	40	45	48	64	90	108

Formule des couples de serrage (valable pour toutes les tailles d'écrous) :

$$M_{kmax} = 1,065 \times \frac{d \cdot s \cdot S}{m}$$

Légende:

M_k	Couple de serrage	kg.cm
d	Bolt shank diameter ?	cm
s	Minimum yield point ?	kg/cm ²
m	Facteur de sécurité	($m = 1,25$ pre $s < 50$ kg/mm ² , $m = 1,43$ pre $s > 50$ kg/mm ²)
S	Lead of helix ?	cm

3.9.2 Outillage requis

Aucun outillage spécial n'est nécessaire pour l'entretien du DYNAMIC WT9. Le constructeur recommande cependant d'utiliser un chasse axe adéquat pour démonter l'axe de la roue avant.

3.9.3 Orifices d'inspection

L'aéronef ne comporte pas d'orifices d'inspection de la structure pour conserver une surface d'aile lisse. Il y a cependant un hublot en plastique acrylique transparent à l'intrados de l'aile pour l'inspection du renvoi d'ailerons. Après inspection refermer ce regard en recollant le hublot à l'aide d'une colle pur- silicone.

La plupart des commandes et des contrôles sont accessibles après démontage de la console avant et de la cloison arrière le compartiment à bagages

3.10 Système de freinage

3.10.1 Remplacement des plaquettes de frein

Le remplacement est effectué lorsque la plaquette est usée. Utiliser la procédure suivante :

1. Soulever l'aéronef
2. Enlever la goupille, dévisser l'écrou M22 de l'axe de la roue principale et enlever la rondelle de l'axe.
3. Déplier les languettes sur les 3 rondelles et dévisser les boulons fixant le disque de frein à la jante
4. Enlever la roue ainsi que la rondelle d'espacement de l'axe.
5. Enlever le disque de frein (laisser le frein sur la jambe principale)
6. Enlever les goupilles, sortir les axes et enlever les plaquettes des freins.
7. Monter des plaquettes neuves, sécuriser les axes avec des goupilles (diamètre 2 mm, longueur 14 mm).
8. Remettre le disque sur la roue.
9. Remettre la rondelle d'espacement sur l'axe puis la roue (ajuster la rondelle d'espacement entre les paliers).
10. Mettre des écrous à languettes, appliquer de la Loctite et visser le disque de frein à la partie interne de la jante, plier les languettes pour sécuriser les têtes des écrous.
11. Enfiler la rondelle sur l'axe, revisser l'écrou de l'axe de la roue principale et sécuriser avec une goupille

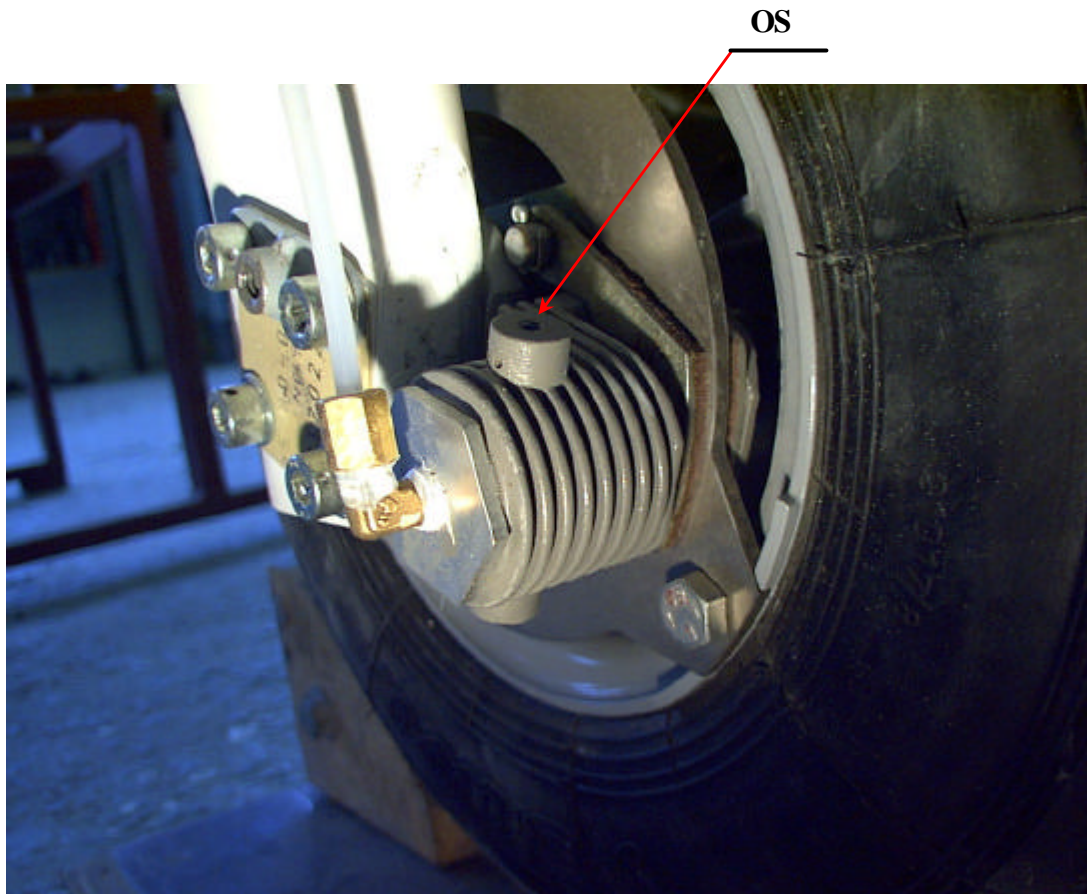
Liste des pièces nécessaires pour le remplacement des plaquettes de frein :

- | | |
|---|----------|
| 1. Plaquettes de frein | 4 pièces |
| 2. Goupilles $\phi 2 \times 14$ | 4 pièces |
| 3. Goupille $\phi 4 \times 40$ | 2 pièces |
| 4. Rondelles à languette 6x2 | 6 pièces |
| 5. LOCTITE (bleue) pour bloquer les têtes d'écrou | |

3.10.2 Purge des freins

Il est très important de purger correctement les freins, sinon le système de freinage peut être sujet à des pannes L'entrée d'air dans le système peut avoir deux causes :

1. Connexions débranchées ou comportant des fuites
2. Niveau insuffisant du liquide de freinage.



Procédure:

1. Dévisser la vis de purge dans le cylindre de frein adéquat (OS).
2. Tirer le levier de contrôle des freins dans le cockpit et le maintenir tiré
3. Visser la vis de purge.
4. Répéter plusieurs fois l'opération jusqu'à ce que le levier offre de la résistance lorsqu'on le tire en arrière.
5. Visser à fond la vis de purge.

ATTENTION

Si le freinage n'est pas efficace après la purge il faut rajouter du liquide de frein et purger à nouveau le système.

3.10.3 Réglage des freins

Le réglage des freins est effectué après une purge ou un remplacement des plaquettes. Les deux freins sur le train principal sont actionnés simultanément à l'aide du levier de freins dans le cockpit. L'ajustage de l'efficacité se fait au levier dans le cockpit en ajustant la longueur du câble bowden qui va du levier au maître cylindre de manière à ce que le freinage soit maximal quand le levier est tiré à fond (en position parking).

3.11 Réglage des débattements des gouvernes

Les débattements d'un appareil neuf sont réglés d'usine aux valeurs indiquées dans la Fiche de débattements des gouvernes figurant dans ce Manuel. Avant ajustage les gouvernes doivent être au neutre lorsque les commandes le sont aussi.

3.11.1 Ajustement des débattements des ailerons (cf. schéma du système de contrôle latéral)

La plage de débattement du manche est ajustée par les butées (AS) sur les consoles du tube de torsion (TR). Les débattements des ailerons peuvent être ajustés par l'extrémité fileté de la biellette (5). De plus un ajustage des bielles peut se faire au raccord (BV), qui permet de débrancher les commandes lors du démontage de l'aile. L'accès à ce raccord se fait par un orifice dans le cas d'un train fixe et par le logement du train principal dans le cas du train fixe.

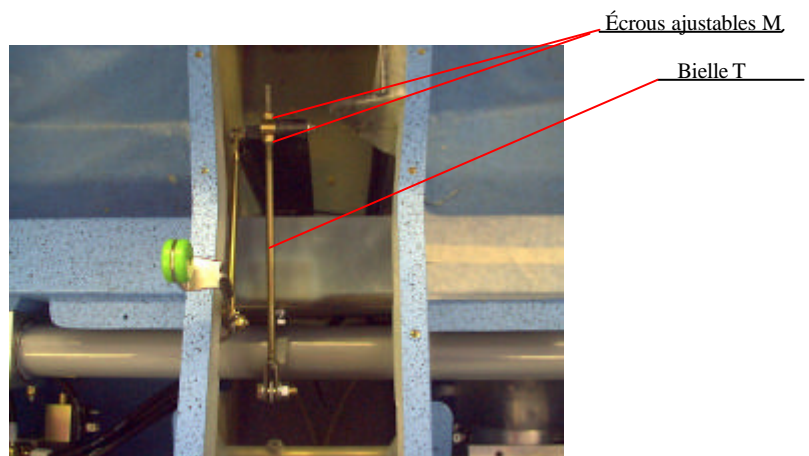
Le débattement du renvoi (4), qui est monté sur un palier fixé au longeron principal et qui permet d'obtenir le débattement différentiel nécessaire aux ailerons, est fixé par le constructeur et ne peut être modifié par l'utilisateur.

3.11.2 Ajustement du débattements de la profondeur (cf. schéma du système de contrôle longitudinal)

Les déplacements du manche sont limités par deux butées (7). Une butée «à piquer» est collée dans le longeron principal du plan central de l'aile. Une butée «à cabrer» est fixée sur le tube latéral qui passe à travers les parois de la console centrale entre les sièges. Un ajustage des butées peut être effectué après démontage du capot de la console centrale. Le débattement de la gouverne de profondeur est réglable en ajustant l'extrémité fileté des bielles (2).

3.11.3 Ajustement du compensateur

La position neutre du levier de compensation peut être ajustée en réglant la longueur de la biellette T (9). Les écrous ajustables M sont accessibles après démontage du capot supérieur de la console centrale.



3.11.4 Réglage de débattement des volets

La position des volets est verrouillée en pivotant latéralement le levier de commande dans les crans adéquats sur le dessus de la console dans lesquels le levier est maintenu par un ressort.

La position neutre de chaque volet est ajustée en réglant la longueur de la biellette (6). Une position neutre commune aux deux volets peut être ajustée en réglant la longueur de la bielle (3). ON peut accéder à ces bielles en enlevant le capot supérieur de la console centrale entre les deux sièges.

3.11.5 Réglage du débattement de la gouverne de direction

Les débattements de la gouverne de direction sont réglés d'usine par le constructeur en ajustant la longueur des câbles de contrôle et ne peuvent être réajustés en cours d'utilisation.

3.12 Remplacement de l'amortisseur en polyuréthane du train avant

3.12.1 Train fixe

La suspension du train avant est assurée par un rouleau lamellé flexible en polyuréthane qui est situé dans le coussinet du palier supérieur du train avant (1) et par les sandows enroulés autour de la jambe (1) et du palier de l'axe (B). Pour remplacer l'amortisseur en polyuréthane il faut démonter la jambe de train avant.

Procédure:

1. Démontez les deux capots du moteur
2. Déconnectez les deux raccords de la biellette de contrôle de direction
3. Desserrer les écrous (2) du support du palier inférieur (LG) et retirer le support avec la jambe du train en la faisant coulisser dans la gorge de la console (B).
4. Enlever la jambe du palier supérieur pour accéder à l'amortisseur en polyuréthane .
5. Retirer l'amortisseur et le remplacer par un neuf.
6. Remonter le tout dans l'ordre inverse.

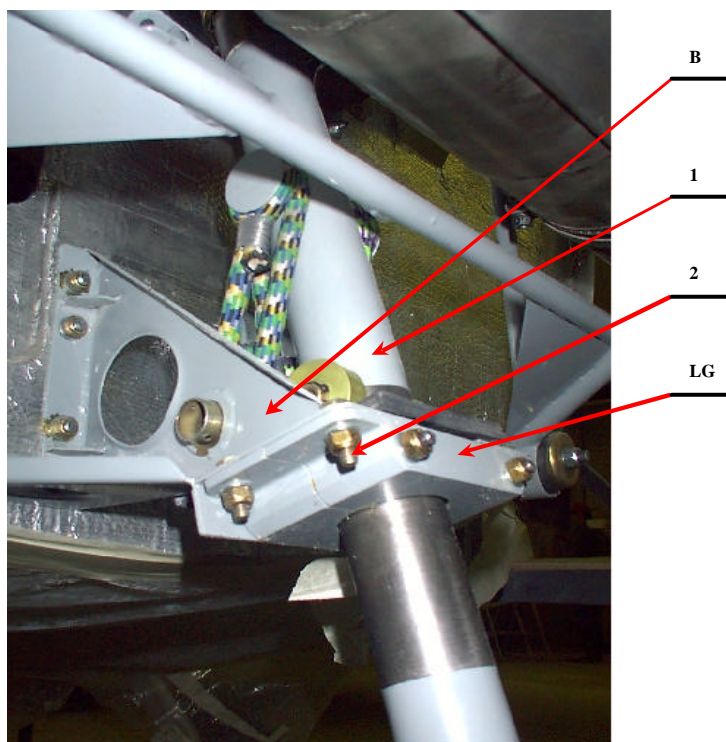


Fig. Jambe de train avant fixe

3.13 Gonflage des pneus

Pression des roues du train principal..... 250 kPa

Pression de la roue avant..... 200 kPa

Les pressions des pneus figurent sur les pictogrammes apposées sur l'appareil. On peut utiliser une pompe pour voiture, un compresseur ou une bouteille sous pression.

3.14 Utilisation en hiver

3.14.1 Généralités

On considère que l'appareil doit être préparé pour une utilisation hivernale s'il est employé à une température inférieure à + 5°C .

3.14.2 Préparation pour une utilisation hivernale

Cellule :

- Lubrifier l'appareil selon le plan de graissage, s'il ne s'est pas écoulé plus de 6 mois depuis la dernière inspection des 100 heures.
- Purger les réservoirs d'essence
- Vérifier la fixation des ailes, ailerons, volets et empennages. Lubrifier selon le plan de graissage

Moteur

- Le système de refroidissement des culasses est rempli d'un mélange d'eau et d'anti gel qui doit protéger le système de refroidissement contre le gel jusqu'à des températures de - 18 ° C. Si la température est en dessous de cette valeur il faut purger le circuit de refroidissement et utiliser du liquide anti gel pur. Le liquide doit être changé tous les deux ans. N'utiliser que le liquide de refroidissement recommandé dans le Manuel d'utilisation des moteurs ROTAX 912 UL / 912 ULS.
- Utiliser de l'huile destinée au fonctionnement à basse température. Les températures d'huile et les températures de fonctionnement requises ne sont pas atteintes en utilisation hivernale. La température d'huile doit être supérieure à 90°C.
- Masquer tout ou partie de la surface du radiateur d'huile. Utiliser pour ce faire du ruban adhésif large de manière à laisser une petite fente de 10 – 15 cm pour le refroidissement et l'entrée d'air du chauffage cabine. Le réservoir d'huile doit être protégé au moyen d'un isolant thermique en cas de très basse température extérieure.

ATTENTION

La température limite du liquide de refroidissement, des culasses et de l'huile doit être maintenue après que ces dispositions aient été prises.

- Vérifier l'espacement des électrodes des bougies et ajuster la si nécessaire ou changer la bougie.

3.14.3 Utilisation

Inspection pré-vol

En plus des inspections habituelles figurant dans le Manuel de Vol il faut appliquer la procédure suivante:

- Dégivrer les surfaces d'aile
- Vérifier que les gouvernes débattent librement et que les fentes entre les gouvernes et la structure sont propres et non gelées.
- Vérifier la propreté et le passage de l'air des mises à l'air des réservoirs avant chaque vol.
- Vérifier le système de carburant. Le filtre à carburant ne doit contenir aucun objet. S'il y en a vidanger le réservoir et le remplir à nouveau.
- Vérifier qu'il n'y a pas de présence d'eau dans le carburant
- Purger le réservoir d'essence, éliminer une petite quantité d'essence.
- Si l'aéronef est équipé d'un train fixe il est recommandé pour une utilisation sur des terrains gelés ou durcis d'enlever les carénages de roues pour éviter de les endommager.

Pré chauffage du moteur et de l'huile

Il est recommandé de préchauffer le moteur avant de le mettre en route si la température est supérieure à + 5°C. Utiliser un sèche cheveu ou une soufflerie d'air chaud

ATTENTION

Ne jamais utiliser du feu pour pré chauffer un moteur

Souffler l'air chaud de l'avant par les orifices d'aération de part et d'autre de l'hélice. La température de l'air chaud ne doit pas excéder 100°C. Préchauffer jusqu'à ce que la température du moteur et de l'huile soit supérieure à + 20°C.

Démarrage

1. Tourner l'hélice à la main (allumage coupé !)
2. Ouvrir les robinets d'essence
3. Mettre la manette des gaz au ralenti
4. Ouvrir le choke
5. Mettre le Contact général
6. Tourner la clé dans le boîtier des interrupteurs
7. Allumer le contact d'allumage
8. Pousser le bouton du starter pour démarrer le moteur
9. Ajuster le régime moteur après le démarrage
10. Fermer le choke
11. Chauffer le moteur en surveillant la pression d'huile

ATTENTION

Si les températures des culasses et de l'huile retombent au parking entre les vols il est recommandé de démarrer le moteur de temps en temps pour le réchauffer. Ne pas ouvrir le choke pour démarrer un moteur chaud.

Parking et roulage

Vérifier que les freins ne sont pas gelés si l'aéronef est parké à l'extérieur à des températures inférieures à 0°C. Vérifier que les roues tournent librement avant de rouler (en tirant l'aéronef par l'hélice). Si nécessaire chauffer les freins avec de l'air chaud pour les dégeler. Ne pas dégeler en roulant de force.

Après une utilisation hivernale

- Nettoyer entièrement l'aéronef
- Lubrifier selon le plan de graissage
- Vérifier et ajuster le système des commandes

SECTION 4

REPARATIONS

	Page
4.1 Généralités	4-2
4.2 Classification des réparations	4-2
4.3 Construction	4-2
4.4 Matériaux utilisés	4-2
4.5 Préparation d'une réparation	4-3
4.6 Réparation de classe 4	4-4
4.7 Réparation de classe 3	4-4
4.8 Réparation de classe 2	4-4
4.9 Réparation de classe 1	4-6
4.10 Réparation des pièces mécaniques	4-6
4.11 Vol d'essai après réparation	4-6

4.1 Généralités

Les procédures décrites ne s'appliquent qu'à des dommages mineurs. Des réparations majeures peuvent être effectuées par le constructeur ou un atelier agréé pour le travail des composites aéronautiques.

4.2 Classification des réparations

Les réparations sont classées selon l'influence qu'elles peuvent avoir sur la navigabilité de la manière suivante :

Réparation de classe 1: Dommages importants nécessitant un remplacement partiel de la structure. De telles réparations ne peuvent être effectuées que par le constructeur ou un atelier agréé par l'Aviation Civile du pays concerné

Réparation de classe 2 : Destruction de toute la structure composite (y compris la peau intérieure du sandwich) mais sur une faible surface.

Réparation de classe 3: Simple dommage de surface (seule la peau extérieure du sandwich est endommagée et la mousse de remplissage n'est que peu affectée)

Réparation de classe 4 : Dommages superficiels (rayures, criques) causés par frottement limités à la peau stratifiée externe sans rupture du sandwich

4.3 Construction

La structure du DYNAMIC WT9 consiste en coques réalisés en sandwich de matériaux composites avancés. Le sandwich comporte trois couches , les couches externes et internes sont des peaux en fibre de verre et carbone saturés avec de la résine. Le remplissage entre ces deux couches est assuré par des panneaux de mousse dure (Mousse Polyuréthane HEREX épaisseur 3 – 8 mm).

4.4 Matériaux utilisés

Les matériaux suivants sont utilisés dans la construction :

Résine : Réf L 285 Fabriqué par Scheufler

Durcisseur: Réf L 286 Fabriqué par Scheufler

Proportions de mélange (poids): 100 résine pour 38 durcisseur

Proportions du mélange (volume): 2 résine pour 1 durcisseur

Les proportions de mélange indiquées doivent être observées strictement. Le mélange doit être agité consciencieusement jusqu'à ce qu'il n'y ait plus de zone laiteuse ou de bulles. L'épaississeur ou les poudres de remplissage doivent être ajoutées après remplissage.

Le durcissement complet du mélange se fait en 15H à 55°C. La résine atteint ses propriétés fibules après ce durcissement.

Renforcements:

Tissus de verre

INTERGLAS Style	Tissage	Grammage g/m ²	Application
91110	Crosstwill	110	Peau internes
92110	Crosstwill	163	Fuselage, ailes, gouvernes
92125	Crosstwill	285	Fuselage, ailes
92145	Unidirectional	216	Fuselage, ailes

Tissus de carbone

98140 CF 200	Tissus	200	Fuselage
CF 140	Unidirectional	140	Fuselage, empennages

Rovings

Carbone :	TENAX HTA 5131
Verre:	EC9-756 K43
Mousses :	HEREX C.70.55
Epaississeurs:	Aerosil, Mèches de coton, Microballon blanc
Laque :	Acryl
Acier:	L-CM3.6 (AISI 4130, DIN 1.7214.4)
Métaux légers:	Duralumin Z424203.61 (ASM 2024)

4.5 Préparation des réparations

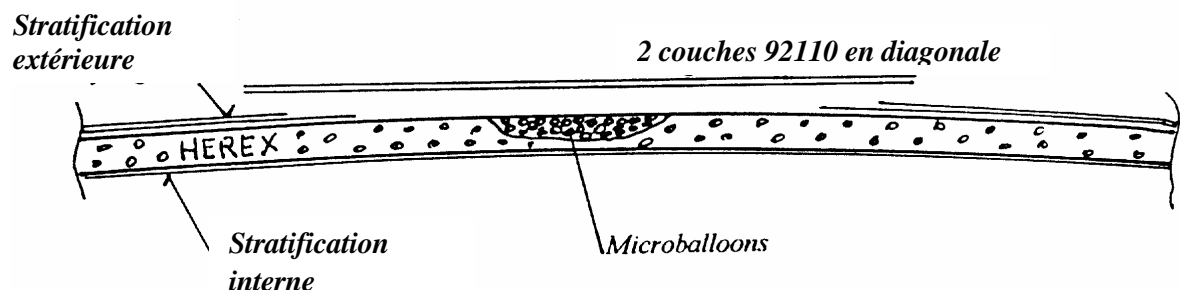
Il faut d'abord inspecter minutieusement la zone endommagée pour déterminer l'étendue des dommages, le type de construction, le type et le grammage des tissus employés. La couche externe du sandwich de la structure du DYNAMIC WT9 est stratifiée avec du tissu 92110 posé en diagonale à 45 ° par rapport à l'axe longitudinal du fuselage ou la ligne centrale de l'aile. La première étape consiste à éliminer toutes les parties délaminées sur la zone endommagée. La zone à réparer doit être lavée avec de l'eau et du savon et être séchée complètement. Elle doit ensuite être nettoyée avec du tétrachlorure de carbone ou de l'acétone. Préparer des récipients propres (gobelets en carton) pour mélanger la résine et le durcisseur.

4.6 Réparations de classe 4

Les dommages d'érosion dus à la pluie et les rayures n'affectant pas la couche externe du stratifié ne nécessitent que des travaux de peinture. La peinture utilisée est le PE –gelcoat «Lackvorgelat » blanc No.3-69469 avec du durcisseur PE No. 07-20500. Les proportions du mélange pondéral sont de 100 parties de Lackvorgelat à 10 parties de durcisseur. La laque doit durcir (temps de durcissement approx. 30 minutes). Pour des rayures plus profondes nettoyer et poncer avec du papier abrasif puis apposer une couche de fibre de verre avec de la résine. Lorsque la résine est dure refaire la finition.

4.7 Réparations de classe 3

Si la couche extérieure est endommagée tapoter sur la surface pour déterminer l'extension de la zone où la couche est délaminiée de la mousse de remplissage. Poncer ensuite le gelcoat sur toute cette surface avec une ponceuse à disque ou un bloc de ponçage et enlever toute la partie délaminiée de la mousse. Sur le pourtour de la zone endommagée, là où la couche externe adhère à la mousse poncer avec un bloc de ponçage ou gratter avec un couteau pour obtenir un biseau sur au moins 4 cm (15 mm pour chaque couche de fibre). Nettoyer ensuite toute la surface y compris les pores de la mousse de remplissage en soufflant de l'air comprimé puis laver le biseau avec du tétrachlorure de carbone ou de l'acétone. Remplir ensuite le trou dans la mousse ainsi que les pores de cette dernière avec du microballon mélangé à de la résine. Stratifier ensuite deux couches de tissus diagonal 92110 par dessus la zone endommagée (poser la plus grande couche d'abord). Le tissu doit être propre et sans poussière. Après durcissement (environ 8 h à 20°C) poncer la surface, mastiquer et peindre avec la laque. En ponçant veiller à ne poncer que les couches de tissus apposées.



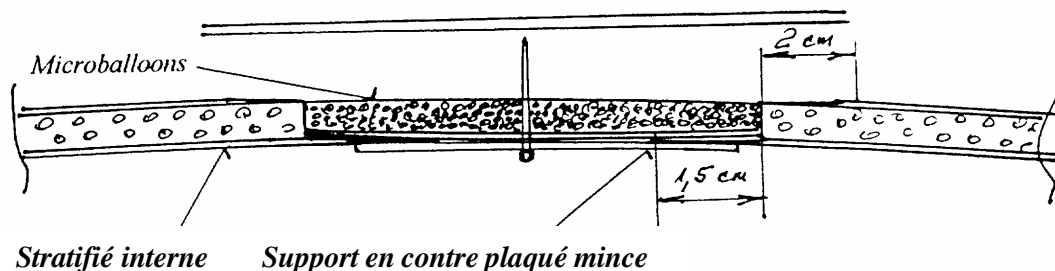
4.8 Réparation de classe 2

S'il y a un trou à travers tout le sandwich, il faut aussi réparer la couche interne. Enlever la stratification externe partout où elle est délaminiée puis agrandir le trou dans la mousse et la peau externe jusqu'aux endroits où la peau adhère parfaitement à la mousse. Enlever ensuite la mousse sur 20 mm autour du trou existant dans le stratifié interne. Biseauter ensuite le stratifié extérieur comme pour une réparation de classe 3.



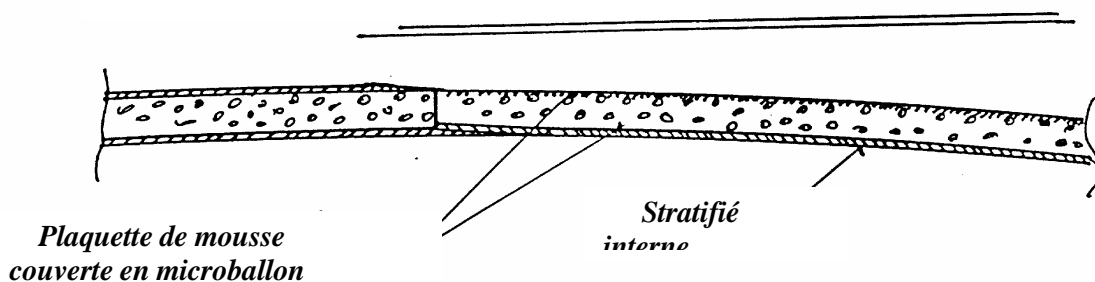
Enlever ensuite toute trace de mousse sur le stratifié intérieur et le biseauter. Si le trou dans la mousse mesure moins d'une dizaine de cm en diamètre il faut coller à la Pattex un contre plaqué mince ou une plaquette en polyester contre la surface intérieure du stratifié interne. Apposer ensuite deux couches de tissus 92110 en diagonale sur ce support en les faisant déborder sur le biseau coté mousse et boucher le trou dans la mousse avec du microballon mélangé à des bouts de polystyrène). Après durcissement (approx. 8 h à 20°C) mettre la surface à niveau, mastiquer et poncer avant d'appliquer le stratifié externe (2 couches de 92110 en diagonale)

Stratifié externe 2 couches 92110 en diagonale



Une astuce pour coller le support en contre plaqué: le trou dans le stratifié interne devrait avoir une forme légèrement oblongue pour faciliter l'insertion du contre plaqué. Avant de mettre en place ce dernier passer un clou au milieu qui permettra de mieux appliquer le contre plaqué contre le stratifié interne. Si le trou est plus grand on peut multiplier les clous sur le pourtour de la plaque. Pour des réparations de grande surface il est recommandé d'utiliser une plaquette de mousse dure plutôt que le remplissage avec du microballon et des bouts de polystyrène qui est plus lourd. Dans ce cas il faut découper une plaque de mousse et l'ajuster. Le stratifié interne doit être collé sur la plaquette avant sa mise en place. Lorsque l'ensemble a séché suffisamment pour que le stratifié ne se décolle plus de la mousse on peut coller l'ensemble dans le trou avec de la résine épaisse avec des fibres en coton et du microballon. La plaquette de mousse stratifiée sur un côté seulement est suffisamment souple pour pouvoir s'adapter aux contours courbes (si nécessaire chauffer la mousse avec un sèche cheveux pour la plier plus facilement). Une fois la mousse collée mettre la surface à niveau, mastiquer avec du microballon et poncer avant d'appliquer le stratifié externe (2 couches de 92110 en diagonale).

Stratifié externe 2 couches 92110 en diagonale



4.9 Réparation de classe 1

Ces réparations ne peuvent être effectuées que par le constructeur ou un atelier de réparation agréé par l'Aviation Civile du pays concerné. Dans tous les cas contacter le constructeur.

4.10 Réparation de pièces métalliques

Si des dommages apparaissent sur les ferrures dont l'origine n'est pas identifiée contacter le constructeur. Pour la déterminer il faut tenir compte de différents éléments tels que la fonction de la pièce, la composition du matériau utilisés, les traitements appliqués et le constructeur est le plus qualifié pour le faire.

Toute soudure doit être effectuée par un soudeur agréé pour la soudure aéronautique sous flux d'argon

4.11 Vol d'essai après réparation

ATTENTION

Seul un pilote qualifié peut effectuer un vol d'essai.

Un vol d'essai doit être fait avant remise en service dans les cas suivants :

Après réparation ou remplacement des éléments fixes de la voilure (aile, plan fixe de l'empennage, dérive) ou des gouvernes (profondeur, ailerons, direction, volets). Les caractéristiques de vol et la stabilité de l'aéronef peuvent être affectés par une réparation ou un remplacement de ces éléments. Durant le vol d'essai il faut donc vérifier les caractéristiques de vol, les réglages des gouvernes, la maniabilité et les caractéristiques de décrochage. Ces vérifications doivent être effectuées durant le roulage, le décollage, la montée, la croisière, la descente, l'approche et l'atterrissage. Utiliser le Procès verbal de vols d'essai (Voir Section 5, Annexes de ce Manuel) pour enregistrer les données obtenues durant le vol

Durée du vol d'essai

Un vol d'essai dure environ 40 minutes s'il est effectué conformément au Procès verbal de vol d'essai.

Inspection de l'aéronef avant le vol d'essai

Avant le vol d'essai l'aéronef doit être inspecté avec le plus grand soin (tous les défauts constatés doivent être corrigés), pesé et préparé au vol (remplissage carburant etc...)

Qualification de l'équipage

Seuls des pilotes qualifiés (pilotes d'essais) sont autorisés à effectuer un vol d'essai. Les défauts constatés lors du vol d'essai doivent être corrigés avant le prochain vol.

SECTION 5**ANNEXE**

	Page
5.1 Liste des Annexes	5-2
5.1.1 Procès verbal de mesure des débattements	5-2
5.1.2 Procès verbal de la compensation du compas magnétique	5-3
5.1.3 Procès verbal de pesée et de l'équilibrage des gouvernes	5-4
5.1.4 Procès verbal du vol d'essai	5-5
5.1.5 Procès verbal de l'essai d'étanchéité de la prise Pitot	5-6
5.1.6 Fiche de Pesée	5-7
5.1.7 Certificat de livraison	5-8
5.1.8 Schéma de câblage	5-9

Note: ces procès verbaux n'ont pas été traduits car ils sont livrés en anglais par le constructeur

5.1 Liste des annexes

5.1.1 Procès verbal de mesure des débattements

Control Surfaces Deflections Record					
DYNAMIC	Registration:		S/N:		Date:
Control surface deflection	Upward		Downward		Distance between the measurement point and the turning point
	Specified	Real	Specified	Real	
Left aileron	25°/ 106 mm	°	15°/65 mm	°	252 mm
	Tolerance ±5 mm		Tolerance ±5mm		
Right aileron	25°/ 106 mm	°	15°/65 mm	°	252 mm
	Tolerance ±5 mm		Tolerance ±5 mm		
Elevator	28°/112 mm	°	18°/74 mm	°	240 mm
	Tolerance ±6 mm		Tolerance ± 6mm		
Rudder	Right		Left		
	25°/135 mm	°	25°/135 mm	°	320 mm
	Tolerance ± 20mm		Tolerance ±20mm		
Wing flap deflection		Specified	Real		
			Right	Left	
1. Take off		15°/ 76 mm	°	°	295 mm (root rib of the outer wing)
2. Intermediate		24°/ 120mm	°	°	295 mm (root rib of the outer wing)
3. Landing		38°/ 181mm	°	°	295 mm (root rib of the outer wing)
Deflections tolerance ± 6 mm , maximum difference between both flaps deflection ± 6 mm					
References and notes:					
Measurement carried out by:				Signature:	

5.1.2 Procès verbal de la compensation du compas magnétique

	MAGNETIC COMPASS COMPENSATION RECORD	Compass compensation place: Compensation circle at the Airfield Priedviza
A/C Type: DYNAMIC WT9	S/N:	Registration:
Type power plant and S/N:	Power plant running: Yes – No	Radio/Radiocompass: Yes – No

Compass type and S/N:	front		rear	
	Measured value	Deviation	Measured Value	Deviation
N				
030				
060				
E				
120				
150				
S				
210				
240				
W				
300				
330				

Date of the compensation:	Compensation carried out by: Signature
Notes:	Record approved by: Stamp and Signature

5.1.3 Procès verbal de pesée et de l'équilibrage des gouvernes

AEROSPOOL Prievidza		CHECKING CONTROL SURFACES WEIGHTS AND BALANCING					
DYNAMIC WT9		Registration:		S/N:		Date:	
Control surface		Without balancing		With balancing			
		Specified values		Specified values		Real values	
		weight (kg)	st. moment (Ncm)	weight (kg)	st. moment (Ncm)	weight (kg)	st. moment (Ncm)
Aileron	Right	0,77- 0,95	70 – 100	1,00-1,25	20-60		
	Left	0,77- 0,95		1,00-1,25			
Arm l = 255 mm (the distance between rotation axis of the control surface and weighting point) Note:							
Elevator	Right	1,00-1,20	60-85	1,15-1,40	30- 68		
	Left	1,00-1,20		1,15-1,40			
Arm l = 230 mm (the distance between rotation axis of the control surface and weighting point) Note:							
Rudder		1,50- 1,90	40- 70	1,75- 2,25	-40 do -20		
Arm l = 325 mm (the distance between rotation axis of the control surface and weighting point) Note:							
Wing flap	Right	2,50- 3,30	180-220	3,50-4,70	-20do+25		
	Left	2,50-3,30		3,50-4,70			
The static moment is measured on root rib at arm distance l = 315 mm. Note:							

Checking static moment of the control surfaces are within the approved tolerances.

Prievidza, date

.....
Checking carried out by

5.1.4 Procès verbal du vol d'essai

Flight Test Record			
Take-off weight:			
Model: DYNAMIC WT9	S/N:	Registration:	
Engine: R 912 ULS	S/N:	Hours flown:	
Propeller: SR 2000	S/N:	No. of take-offs:	
RESULTS: (Airspeed are IAS)			
Regime		Test	
Meteorological conditions		On ground pressure QNH	HPa
		On ground temperature QMU	°C
		Wind direction / velocity	° / m/s
Engine check	Full throttle	Engine speed 4900±200 rpm	rpm
		Oil temperature 50°C	°C
		Oil pressure 1.5 – 5.0 bar	bar
		Ignition check 3850 rpm Engine speed drop max 300 rpm with either magneto switched off	L: R:
	Idling	1400 + 100 rpm	rpm
Take-off and climbing to 1000 m ISA (3300 ft) IAS = 120 km/h (65 kts)		Engine speed max. 5500 rpm	rpm
		Oil pressure 1.5 – 5.0 bar	bar
		Oil temperature 130°C	°C
		CHT 135°C	°C
		Time of climbing 300-1000 m ISA (1000-3300 ft)	min
Stalling speed at idling		Landing configuration (flaps fully extended) V _{SO} = 50 km/h (27 kts)	km/h
		Cruise configuration V _{SI} = 60 km/h (33 kts)	km/h
Steep turns		max. 45°	s
Never exceed speed		V _{NE} = 270 km/h IAS (262 CAS)	km/h
		Engine speed max. 5800 rpm	km/h
Cruising speed at engine speed: Altitude 500 m ISA (1650 ft) 4800- km/h 5000- km/h 5200- km/h 5500- km/h		Airspeed at 5000 rpm min. 160 km/h IAS (156 CAS) 86 kts IAS (84 CAS)	km/h
		Oil temperature 90-110°C	°C
		CHT 60-135°C	°C
		Maximum horizontal speed Altitude 500 m ISA (1650 ft)	
		Oil temperature 90-130°C	°C
		CHT 60-135°C	°C
		Landing	
Date: Report: Flight Test Results comply with Type Certificate.		Pilot's signature:	

5.1.5 Procès verbal de l'essai d'étanchéité de la prise Pitot

Pitot - static system for leak proof Test Record

A/C Type: Dynamic WT9 S/N.:			Registration:			Date:		
<p>There is a measured decrease in the static pressure system:km/h per 5 min.</p> <p>Tested at airspeed indicator reading.....km/h.</p> <p>Carried out by:.....</p>								
<p>Leakage place:</p> <p>Repair process :</p> <p>Repair carried out by:</p> <p>Signature:</p>								

5.1.7 Certificat de livraison

Delivery Record					
Registration:			S/N:		
A/C Type	Dynamic WT9	Power plant		Propeller	
Model		ROTAX 912 ULS/UL		SR 2000	
S/N:					
Date of production:					
Pos.	Equipment	Quant.	W	Manual, Certificate, Record	Quant.
1.	Cover of the cockpit canopy	1	-	Flight Manual	1
2.	Cover of the propeller blades	3	-	Authorized Release Certificate	
3.	Tools for engine	1	-	Technical Description, Operating, Maintenance and Repair Manual	1
4.	Key for canopy lock	2	-		
5.	Heating	1	X	Operator's Manual for all versions of ROTAX 912	1
6.	Intercom – type		X		
7.	Radios:		X	Operator's Manual Electrical adjustable aircraft propeller SR 2000	1
8.	Transponder:		X	Installation Manual for ROTAX 912S Aircraft Engine	1
9.	GPS:		X		
10.	Airspeed Indicator:		X	Maintenance Manual for ROTAX Engine Type 912 Serie	1
11.	Altimeter:		X		
12.	Variometer:		X	User's Guide for FLYdat	
13.	Magnetic Compass:		X	Protocol of propeller- Attestation of production permission LAA CR	1
14.	Turn-and-slip indicator:		X	Control Surface Deflection Record	1
15.	Artificial horizon:		X		
16.	Tachometer:		X	Compass Compensation Record	1
17.	Accelerometer:		X		
18.	Oil temperature indicator:		X	Checking Control Surfaces Weights and balancing	1
19.	Oil temperature indicator:		X		
20.	Fuel pressure indicator:		X	Flight Test Record	1
21.	Fuel Quantity Indicator:		X	Pitotstatic System Test Record	1
22.	Boost-pressure Indicator:		X		
23.	12 V Stage Pocket		X	Weight and Balance Record	1
24.	Multiple instrument: FLYdat		X		
25.	Ventilation		X	Encoding Altimeter Measurement Record	
26.	Ventilation sliding window		X	VHF Radio Measurement Record	1
27.	Fuses		X	Transponder Measurement Record	
28.	Rescue system: USH 520 Speed		X	Delivery Record	1
29.	Main landing gear Tyres:	2	X	Rescue System Instruction Manual + Guarantee List	
30.	Nose landing gear Tyre:	1	X	Intercom Flightcom Installation /Operation Manual	1
31.	Parking Brake Lever	1	X	VHF Radio station Operating Instructions	1
32.	Adjustable Pedals	2	X	Altitude Encoder Operation Manual,	
33.	Headset :		X	Transponder Operating Instructions	
34.	Mooring eyes		-		
Manufacturer:		Date:		Customer:	
				Date:	

5.1.8 Schéma de câblage

